

## Visokointegrirani sigurnosni PA/VA mrežni sistem

PRENOSIMO VAŠU PORUKU



## PRENOSIMO VAŠU PORUKU

Kompanija ATEIS koja iza sebe ima 30 godina iskustva u istraživanju i razvoju sistema za javni razglas i audio sistema za evakuaciju sada predstavlja novi sistem koji savršeno integriše dojavu požara sa glasovnom dojavom prema EN 54-16 (VACIE&FACIE), BS 5839 i ISO 7240-16 normama za velike objekte i specijalizovane instalacije.

IDA8 serija sistema digitalnog javnog razglasa i glasovne dojave modulami je sistem treće generacije, koji je usklađen sa svim trenutnim arhitektonskim potrebama koje zahtevaju IP i/ili optičko umrežavanje kako bi se pokrile sve moguće vrste složenog projektovanja.

ATEIS je razvio i nastaviti će razvijati sisteme za korišćenje u situacijama koje zahtevaju digitalni javni razglas i glasovnu dojavu.

**PAX ProAV Group**

*Inspirisana, posvećena Audio-Vizuelna tehnologija*  
[www.paxproavgroup.com](http://www.paxproavgroup.com)

# Sadržaj

## IDA8 sistem

Mrežni PAVA sistemski kontroler – matrični način <b>IDA8C</b>	6
Mrežni PAVA sistem – sekundarna jedinica – matrični način <b>IDA8S</b>	9
Mrežni PAVA sistem – sek. jed. – A/B-zone – matrični način <b>IDA8SAB</b>	11
Mrežni PAVA sistem – Lo-Z sekundarna jedinica – matrični način <b>IDA8SL</b>	14
Mrežni PAVA sistem – kontroler / sekundarna jedinica – prekidački način <b>IDA8C-SW / IDA8SAB-SW</b>	16
IDA8 redundantna centrala <b>RU-MAIN / CTL / PDC</b>	24
ATEİS Net sigurnosna mrežna zvučna kartica / opcione ploče <b>NET-CX / opcione ploče</b>	26
IDA8 sistem <b>Informacije o naručivanju</b>	29

## ATEİS Studio

Integrirani operacioni softver <b>ATEİS Studio</b>	30
---	----

## DIVA8G2 sistem

Kompaktni PAVA sistem – primarna jedinica – prekidački način <b>DIVA8MG2</b>	33
Kompaktni PAVA sistem – sekundarna jedinica – prekidački način <b>DIVA8SG2</b>	36

## Pojačala

Digitalna pojačala snage <b>DPA<sub>four</sub></b>	41
Sigurnosna pojačala snage <b>SPA</b>	43
Pojačala snage za premošćavanje <b>BPA</b>	45

## Punjač baterije

Punjač i nadgledna jedinica - EN 54-4 <b>SONAES</b>	47
--	----

## Delegatski mikrofoni i dodaci

Sigurnosni del. mikrofoni sa ekranom u boji osetljivim na dodir <b>PSS AS / PSS G2 / PSS G2E / PPM-IT5</b>	51
Stoni delegatski mikrofoni <b>PPM AS / PSM</b>	53
Zidni delegatski mikrofoni sa ekranom osetljivim na dodir <b>CD-Touch</b>	56
Zidni delegatski mikrofoni sa zvučnikom <b>CD8 / CD16 / CDPM / PCP</b>	57
Programabilni daljinski kontroler sa ekranom <b>URC-AS / URC200</b>	61
Digitalni mikrofoni osetljiv na šumove <b>DNM</b>	61
Numerička tastatura / bežični primopredajnik za IDA8 sistem <b>Numerička tastatura / Bežični primopredajnik</b>	62
Interfejs za signal alarma za IDA8 sistem i DIVA8G2 sistem <b>URGP32in / URG16160</b>	63
Kućište <b>Lista periferija</b>	64
DIVA8 G2 sistem / pojačala / punjač baterije/daljinska kontrola/ interfejs za signal alarma/oprema <b>Informacije o naručivanju</b>	65



Javni razglas  
Glasovna dojava



Javni razglas - Glasovna dojava

Distribucija zvuka preko IP-a

Komercijalni zvuk

Zvučnici

IDA8C

Mrežni PAVA sistemski  
kontroler – matrični način



# IDA8 System



IDA8C-SW

Mrežni PAVA sistemski  
kontroler – prekidački način



Sertificiranje  
u toku

IDA8 je modularni sistem treće generacije usklađen sa aktuelnim arhitektonskim potrebama koje zahtevaju IP i/ili optičko umrežavanje kako bi se pokrile i najsloženije vrste sistemskog projektovanja.

IDA8 odgovara zahtevima za sisteme javnog razglasa i glasovne dojave prema EN54-16, ISO 7240-16, UL60065 i BS5839/8 normama, sa posebnim osobinama za usklađenost sa normama u velikim objektima.





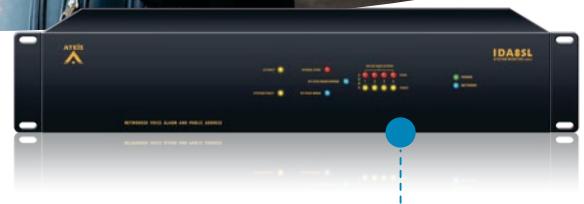
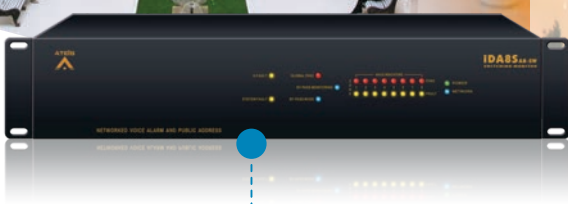
IDA8SAB

Mrežni PAVA sistem sekundarna jedinica – A/B zone – matrični način



IDA8S

Mrežni PAVA sistem sekundarna jedinica – matrični način



IDA8SAB - SW

Mrežni PAVA sistem sekundarna jedinica – prekidački način

Sertificiranje u toku



IDA8SL

Mrežni PAVA sistem Lo-Z sekundarna jedinica – matrični način

Sertificiranje u toku

## IDA8C

### MREŽNI PAVA SISTEMSKI KONTROLER – MATRIČNI NAČIN



#### GLAVNE KARAKTERISTIKE

- Podržava maksimalno 31 sekundarnu jedinicu u ATEIS Local-Net
- Do 256 zona preko ATEIS Local-Net
- Do 8192 zona preko ATEIS Global-Net
- Potpuno digitalan sa 8 audio ulaza i 8 audio izlaza
- 4 posebna PDC-porta proveravanog integriteta za delegatske mikrofone
- 2 posebna audio ulaza i izlaza za rezervna pojačala
- Poboljšan nadzor zvučničke linije u objektima sa AB-zonama
- Istovremena kontrola i usmeravanje 48 zvučnih kanala preko namenske mreže
- Digitalni A/D konvertor sa podrškom za 24-bitnu 48k kvalitetu, 32-bitna digitalna obrada signala (DSP)
- Svaka od 8 zona nudi maksimalno 1000W
- 25 / 70 / 100V izbor izlaza
- Do 100m uz upotrebu CAT-5 kabla sa NET-C1 karticom
- Opcione optičke kartice za vezu do 20km
- 9 kontrolnih ulaza i 8 kontrolnih izlaza proveravanog integriteta
- Modbus protokol pristup preko TCP/IP ili RS485
- Digitalno čuvanje do 100 minuta u WAV formatu (16k 16 bit) ili 400 minuta unapred snimljenih poruka u G.722 formatu
- 4 digitalne jedinice za reprodukciju zvuka
- Programabilno puštanje unapred pripremljenih poruka
- DSP funkcije: PEQ, GEQ, Delay (kašnjenje), Ducker (oslabljivač), Gate (kontrola jačine), automatizovano pojačavanje, sprega, filter, regulator, lokalno potiskivanje odjeka, mikser
- Mrežni pristup za TERRACOM, uređaje drugih proizvođača, podešavanje, kontrolu, dijagnostiku i evidentiranje
- Zapis incidenata sa najmanje 800 unosa, maksimalno 1300
- 4 programabilna korisnička nivoa
- Telefonski interfejs preko SIP protokola ili telefonske veze
- 1 relejni izlaz za signalizaciju kvara i 1 relejni izlaz za evakuaciju
- 256 programabilnih dojavnih zona sa prioritetima (1-99)
- Montiranje u 2U standardizovanom 19-inčnom kućištu
- Izvođenje evidencije incidenata
- Sertifikovan prema EN54-16 normi, usklađenost sa UL standardima
- Potrebno je dodatno napajanje za redundanciju sa RU uređajima

IDA8 je modularni sistem treće generacije usklađen sa aktuelnim arhitektonskim potrebama koje zahtevaju IP i/ili optičko umrežavanje kako bi se pokrile i najsloženije vrste sistemskog projektovanja. IDA8 odgovara zahtevima za sisteme javnog razglasa i glasovne dojave prema EN54-16, UL60065, ISO 7240-16 i BS5839/8 normama, sa posebnim osobinama za usklađenost sa normama u velikim objektima.



#### POVEZIVANJE:

IDA8C centrala ima naprednu digitalnu DPS obradu zvučnog signala, matričnu kontrolu i digitalnu jedinicu za reprodukciju zvuka, sa pristupom do mikrofona za vatrogasce i tasterima za slanje hitnih poruka preko prednje table. IDA8C takođe podržava proveravanje pojačala, uz hot-swap i proveravanje impedance zvučničke linije. Takođe može podržavati do četiri PSS-AS delegatska mikrofona i do osam pojačala, uz dodatak dva rezervna pojačala za dojavu u 8 različitih zona po centrali, sa detekcijom A/B linije prema BS 5839/8 standardu.

Podržavajući 8 nadgledanih zona na 25V/70V/100V izlazima sa istovremenom selekcijom, kontrolnim ulazima i kontaktim izlazima, IDA8C obezbeđuje proširenje IDA8 sistema za zone i zvuk, uz upotrebu sigurnosnog 48-kanalnog zvuka i mreže za prenos podataka preko CAT5 ili optičkog kabla, koja može biti mreža od jednog kontrolera i maksimalne 31 sekundarne jedinice u ATEIS Local-Net, uz obezbeđenje 256 dojavnih zona sa prioritetima (1-99) – ovo zadovoljava najsloženije zahteve koji se stavljaju pred sisteme javnog razglasa i glasovne dojave. Dostupna su i dva prazna slotova za kartice za 4-kanalni 0dB zvučni ulaz ili 4-kanalne zvučne kartice. Takođe su dostupne i opcione AES/EBU kartice.

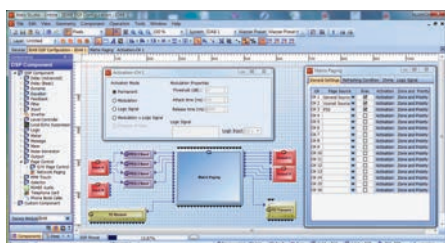
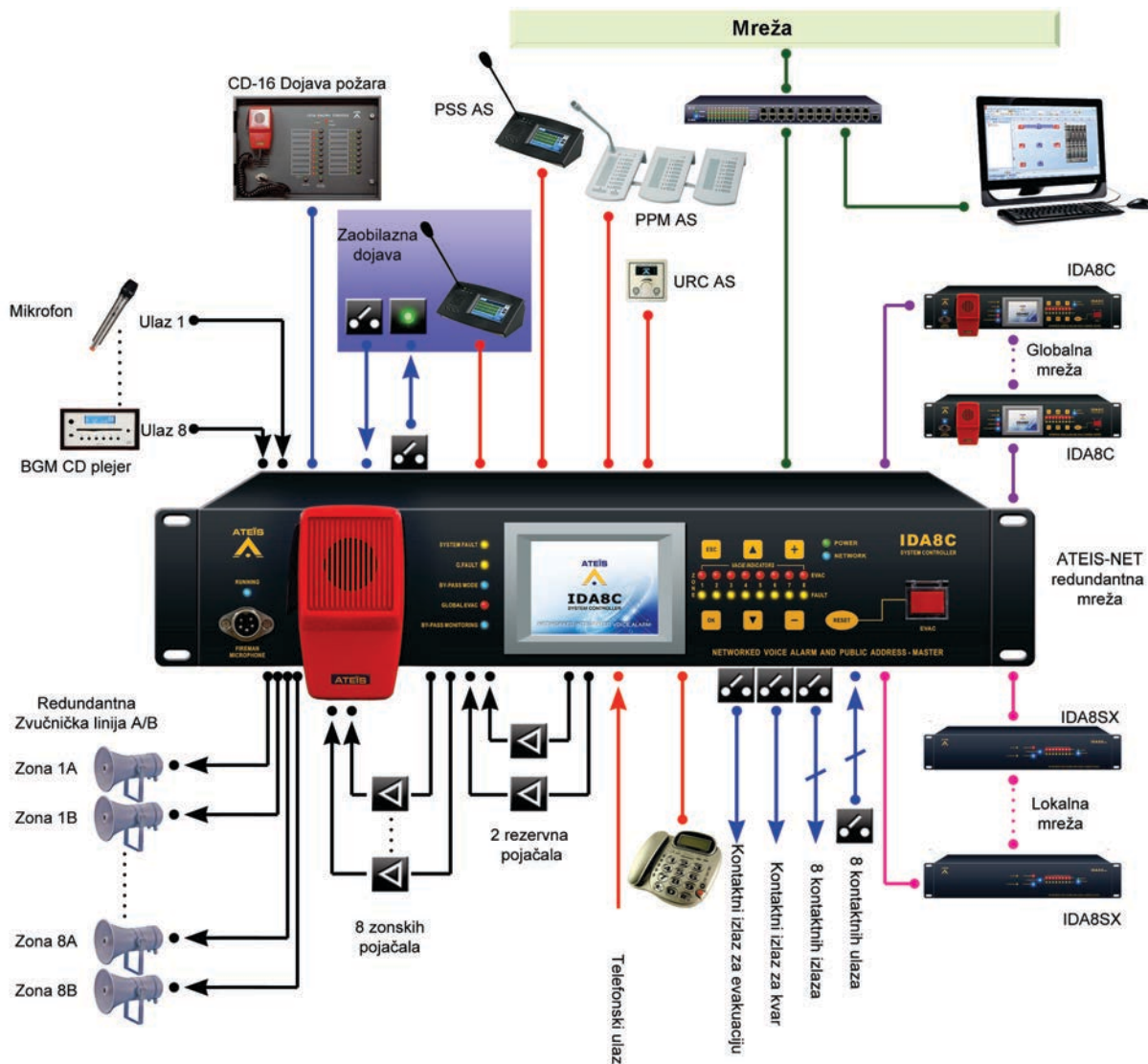
Svaki IDA8C ulaz i izlaz je opremljen širokom lepezom uređaja za pred-obradu i post-obradu, kao što su kontroleri za jačinu, mikseri i prekidači za usmeravanje, komponente za dojavu i prioritete, ekvilajzeri, kompresori, limiteri (kojima se zvuk pojačava do određenog praga) i uređaji za zadržavanje signala. Digitalne poruke (G.711, G.722, G.726, G.727 i WAV format) mogu se čuvati za unapred snimljenu ili živu reprodukciju. Digitalni zvučni fajlovi se otpremaju sa komputera na IDA8C preko jednostavnog ATEIS Studio grafičkog interfejsa. Moguće je istovremeno puštanje nekoliko poruka u različitim zonama: do četiri poruke sa jednog IDA8C kontrolera ili ukupno 48 poruka preko čitavog IDA8 sistema (kontroler, odnosno centrala sa sekundarnim uređajima). Zvučnik ugrađen u IDA8C omogućava selektivnu povratnu vezu sa svih izvora i 100V izlaznih signala. Jedan IDA8C se može povezati sa maksimalno 31 sekundarnom jedinicom. Sekundarne jedinice su dostupne u vidu jedne zone (IDA8S) ili sa A/B konfiguracijama zvučničke linije (IDA8SAB) ili za Lo-Z praćenje (IDA8SL).

IDA8C centrala omogućava operatorima detaljan pregled operacionog statusa čitavog PA sistema na pritisak tastera. Ima mogućnost da skenira impedancu svih komponenti povezanih sa njom, čime pokriva ne samo ulazne delegatske mikrofone, nego i kablove, blokove za obradu kao što su kompresori i limiteri, uređaje za zadržavanje signala, mrežu i zvučnike.

IDA8C kontroler radi na 110VAC ili 230VAC mrežnom napajanju ili na rezervnom baterijskom napojnom modulu od 24V namenjenom vanrednim situacijama, sa automatskom zamenom. Oba napojna modula su izložena sigurnosnom proveravanju integriteta. IDA8C se podešava pomoću ATEIS Studio PC softvera. Jednom programiran, sistem će raditi nezavisno (offline) bez potrebe da bude povezan sa kompjuterom.

## IDA8C

### NAPOMENE ZA INSTALACIJU



**ATEIS STUDIO**  
projektni softver za IDA8

#### SIGURNOST:

U skladu sa EN54-16, UL60065, ISO 7240-16 i BS5839/8 normama, sve IDA8 sistemske komponente i periferije se proveravaju. Nadgledanje pokriva sve od kapsule delegatskog mikrofona, pa do kraja zvučničke linije. Kablovi povezani sa kontrolnim ulazima proveravaju se u slučaju kratkih spojeva i prekida napajanja, a unutrašnji kontrolni signal služi za nadgledanje impedance na zvučničkim linijama.

Sistem podržava 256 dojavnih zona sa prioritetima, zadovoljavajući time najsofženije zahteve koji se stavljaju pred sisteme javnog razglašja i zvučne signalizacije. Kontroler proverava status celokupne opreme u sistemu, prijavljuje promene statusa i zapisuje poslednjih 1300 poruka o greškama u sistemu. Evidenciji (logu) se pristupa preko ekrana na prednjoj tabli IDA8C uređaja ili preko komputera pomoću ATEIS Studio softvera.

# IDA8 sistem

## IDA8C

### MREŽNI PAVA SISTEMSKI KONTROLER – MATRIČNI NAČIN

#### KONTROLE I INDIKATORI

##### Prednja strana

- 3,5-inčni LCD ekran u boji osjetljiv na dodir
- Tasteri za odabir evakuacije / zone
- Mikrofon za vatrogasca
- Statusni indikatori (Napajanje / mreža / sistemski kvar / generalni kvar/ premoščavanje / globalna evakuacija / proveravanje premoščavanja / rad mikrofona za vatrogasca / greška u zoni / status evakuacije iz zone)

#### POVEZANOST

##### Prednja strana

- Mikrofon za vatrogasca

##### Zadnja strana

- AC utičnica
- 24VDC rezervno napajanje
- Izlaz za kvar/evakuaciju/premoščavanje
- 9 kontrolnih ulaza
- 8 kontrolnih izlaza
- 8 analognih audio mik/linija ulaza/izlaza (opciono)
- Mreža (100BASE-TX)
- Lokalna / globalna mrežna kartica (opciono)
- 8 ulaza i izlaza za pojačala
- 2 veze za rezervna pojačala
- 4 nadgledana ulaza za delegatske mikrofone
- Telefonska kartica (opciono)

#### SERTIFIKATI I ODOBRENJA

##### REGIONALNI SERTIFIKATI

Evropa	Glasovna dojava	EN54-16 sertifikovano 2012. CE – 0359 prema EN50130 – 4
	Železnički kontrolerski sistem	EN50121 – 4
SAD	Sigurnost	UL60065

#### ŠTA SE DOBIJA U PAKETU

Količina	Komponente
1	IDA8Cxx centrala
1	Mikrofon za vatrogasca
1	Napojni kabl (vrsta zavisi od regiona)
1	Okviri za 19-inčno montiranje
1	Komplet konektora
1	ATEIS Studio grafički interfejs
1	LAN kabl

#### TEHNIČKE SPECIFIKACIJE

##### Električne

##### Mrežno napajanje

Voltaža	230/115 VAC ±15%, 50/60 Hz
Potrošnja energije	48 W
Jačina osigurača	1.6 A

##### Baterijsko napajanje

Voltaža	18 - 30 VDC
Potrošnja pojačala	1.4 A

##### Performanse

Frekventni opseg	±1 dB @ 20 Hz i 20 kHz
------------------	------------------------

##### Linijski ulazi

(Opciona kartica za audio ulaz)

Konektor	3-pin feniks
Frekventni opseg	±1 dB @ 20 Hz i 20 kHz
SNR	>81 dBA
THD	< 0.02% @ 1 kHz
Osetljivost ulaza	0~66 dBu / 6dB koraci
Ulazna impendanca	10 kohm

##### Linijski izlazi

(Opciona kartica za audio izlaz)

Konektor	3-pin feniks
SNR	>81 dBA
THD	< 0.02% @ 1 kHz
Signal	0dB
Izlazna impendanca	<100 ohm

##### Kapacitet pojačala (po zoni)

Ulaz	1000 W (maksimalno)
------	---------------------

##### Nadgledni zvučnik

Ulaz	1 < 50 Ohm (kratak spoj)
	50~5000 Ohm (prikaz vrednosti impedanse)
	1 > 5000 Ohm (prekid)

##### Mehaničke

Dimenzije (sa 19-inčnim okvirom za montiranje)

(H x W x D)	2RU, 88 x 486 x 313 mm (3.5" x 19" x 12-1/3")
-------------	--

Težina 5.36 kg (11.8 lbs)

Montiranje 19-inčno kućište

Boja RAL7016

##### Ambijentalne

Radna temperatura	-5°C ~ 55°C (23°F ~ 131°F)
Temperatura čuvanja	-40°C ~ 70°C (-40°F ~ 158°F)
Relativna vlažnost	15% do 90%
Vazdušni pritisak	600 do 1100 h Pa
Rasipanje toplote	153 BTU/hr



## IDA8S

### MREŽNI PAVA SISTEM – SEKUNDARNA JEDINICA – MATRIČNI NAČIN

IDA8 je modularni sistem treće generacije usklađen sa aktuelnim arhitektonskim potrebama koje zahtevaju IP i/ili optičko umrežavanje kako bi se pokrile i najsloženije vrste sistemskog projektovanja. IDA8S odgovara zahtevima za sisteme javnog razglaša i glasovne dojava prema EN54-16, ISO 7240-16 i BS5839/8 normama, sa posebnim osobinama za usklađenost sa normama u velikim objektima.



#### POVEZIVANJE:

IDA8S sekundarna jedinica ima naprednu digitalnu obradu signala (DSP), matričnu kontrolu i digitalnu jedinicu za reprodukciju zvuka, zajedno sa proveravanjem integriteta pojačala, uz hot-swap pojačala, kao i proveravanje impedance zvučničke linije. Podržava do dva PSS-AS delegatska mikrofona sa zvučnicima i do osam pojačala proveravanog integriteta, uz dodatak dva rezervna pojačala, kao i dojavu u 8 različitih zona po centrali sa detekcijom linije. Podržavajući 8 nadgledanih zona na 25V/70V/100V izlazima sa istovremenom selekcijom, kontrolnim ulazima i kontaktnim izlazima, IDA8C obezbeđuje proširenje IDA8 sistema za zone i zvuk, uz upotrebu sigurnosnog 48-kanalnog zvuka i mreže za prenos podataka preko CAT5 ili optičkog kabla, koja može biti mreža od jednog kontrolera i maksimalne 31 sekundarne jedinice u ATEIS Local-Net. Dva prazna slota za kartice se mogu opremiti opcionim 4-kanalnim analognim zvučnim ulaznim/izlaznim karticama (maksimalno dve kartice po uređaju).

IDA8S sekundarna jedinica obezbeđuje proširenje IDA8 sistema sa 8 dodatnih izlaznih zona i 2 rezervna pojačala. Svaki ulazni i izlazni kanal je opremljen širokom lepezom uređaja za pred-obradu i post-obradu, kao što su kontroleri jačine, mikseri i prekidači za usmeravanje, komponente za dojavu i prioritete, ekvilajzeri, kompresori, limiteri i uređaji za zadržavanje signala. Digitalne poruke (G.711, G.722, G.726, G.727 i WAV format) se čuvaju za živu i unapred snimljenu reprodukciju. Digitalni zvučni fajlovi se otpremaju sa kompjutera prema IDA8S sistemu preko jednostavnog ATEIS Studio grafičkog interfejsa. Moguće je istovremeno puštanje u različitim zonama: do 4 poruke iz jedne IDA8S sekundarne jedinice ili ukupno 48 kanala za poruke u čitavom IDA8 sistemu (kontroler sa sekundarnim jedinicama).

IDA8S sekundarna jedinica radi na napajanju od 24VDC. Napajanje se proverava. IDA8S sekundarna jedinica takođe podržava umrežavanje u vidu redundantne petlje. IDA8S se jednostavno podešava preko kompjuterskog ATEIS studio softvera. Jednom programiran, sistem će raditi nezavisno (offline) bez potrebe za povezivanjem sa kompjuterom.

#### SIGURNOST:

U skladu sa EN54-16, ISO 7240-16 i BS5839/8 normama, sve IDA8 sistemske komponente i periferije se proveravaju. Proveravanje se proteže od kapsule delegatskog mikrofona, pa do kraja zvučničke linije. Kablovi povezani sa kontrolnim ulazima proveravaju se u slučaju kratkih spojeva i prekida, a unutrašnji kontrolni signal služi za proveravanje impedance na zvučnicima linijama. Sistem podržava do 256 dojavnih zona sa 1~99 prioritetima, zadovoljavajući najsloženije zahteve za sisteme javnog razglaša i glasovne dojava. Kontroler proverava status celokupne opreme u sistemu, prijavljuje promene statusa i beleži detalje o greškama u sistemu. Zapisu se pristupa preko ekrana na prednjoj tabli IDA8C uređaja ili preko kompjutera pomoću ATEIS Studio softvera.



#### GLAVNE KARAKTERISTIKE

- Podržava maksimalno 31 sekundarnu jedinicu u ATEIS Local-Net
- Do 256 zona preko ATEIS Local-Net
- Potpuno digitalan sa 8 audio ulaza i 8 audio izlaza
- 2 posebna PDC-porta proveravanog integriteta za delegatske mikrofone
- 2 posebna audio ulaza i izlaza za rezervna pojačala
- Poboľšano proveravanje integriteta zvučničke linije u svakoj zoni objekta
- Istovremena kontrola i usmeravanje 48 zvučnih kanala preko namenske mreže
- Digitalni A/D konvertor sa podrškom za 24-bitnu 48k kvalitetu, 32-bitna digitalna obrada signala (DSP)
- Svaka od 8 zona nudi maksimalno 1000W
- 25 / 70 / 100V izbor izlaza
- Do 100m uz upotrebu CAT-5 kabla sa NET-C1 karticom
- Opcione optičke kartice za vezu do 20km
- 9 kontrolnih ulaza i 8 kontrolnih izlaza proveravanog integriteta
- Modbus protokol pristup preko RS485 protokola
- Digitalno čuvanje do 50 minuta u WAV formatu (16k 16 bit) ili 200 minuta unapred snimljenih poruka u G.722 formatu
- 4 digitalne jedinice za reprodukciju zvuka
- Programabilno puštanje unapred pripremljenih poruka
- DSP funkcije: PEQ, GEQ, Delay (kašnjenje), Ducker (oslabljivač), Gate (kontrola jačine), automatizovano pojačavanje, sprega, filter, regulator, lokalno potiskivanje odjeka, mikser
- Mrežni pristup za TERRACOM, uređaje drugih proizvođača, podešavanje, kontrolu, dijagnostiku i evidentiranje
- Zapis incidenata sa najmanje 800 unosa, maksimalno 1300
- 4 programabilna korisnička nivoa
- Telefonski pristup preko SIP protokola ili telefonske veze
- 1 relejni izlaz za signalizaciju kvara i 1 relejni izlaz za evakuaciju
- 256 programabilnih dojavnih zona sa prioritetima (1~99)
- Montiranje u 2U standardizovanom 19-inčnom kućištu
- Izvođenje evidencije incidenata
- Sertifikovan prema EN54-16 normi
- Potrebno je dodatno napajanje za redundanciju sa RU uređajima

# IDA8 sistem

## IDA8S

### MREŽNI PAVA SISTEM – SEKUNDARNA JEDINICA – MATRIČNI NAČIN

#### KONTROLE I INDIKATORI

##### Prednja strana

- Statusni LED-ovi (Mreža / proveravanje premošćavanja / premošćavanje / potpuna evakuacija / sistemski kvar / generalni kvar)
- LED-ovi za zone (Evakuacija / kvar)
- LED-ovi za napajanje

#### POVEZANOST

##### Zadnja strana

- 24VDC mrežno napajanje
- 9 kontrolnih ulaza
- 8 kontrolnih izlaza
- 8 analognih audio mik/linija ulaza/izlaza (opciono)
- 2 lokalne ATEIS mrežne veze
- 8 ulaza i izlaza za pojačala
- 2 veze za rezervna pojačala
- 2 ulaza proveravanog integriteta za delegatske mikrofone

#### SERTIFIKATI I ODOBRENJA

##### REGIONALNI SERTIFIKATI

Evropa	Glasovna dojava	EN54-16 sertifikovano 2012. CE – 0359 prema EN50130 – 4
--------	-----------------	---

#### ŠTA SE DOBIJA U PAKETU

Količina	Komponente
1	IDA8Sxx sekundarna jedinica
1	110/220V AC do 24V DC adapter
1	Komplet okvira za 19-inčno montiranje
1	Komplet konektora

#### TEHNIČKE SPECIFIKACIJE

##### Električne

##### 24 VDC napajanje

Voltaža	18 - 30 VDC
Potrošnja pojačala	1.4 A

##### Performanse

Frekventni opseg	±1 dB @ 20 Hz and 20 kHz
------------------	--------------------------

##### Linijski ulazi (Optional audio input card)

Konektor	3-pin feniks
Frekventni opseg	±1 dB @ 20 Hz and 20 kHz
SNR	>81 dBA
THD	< 0.02% @ 1 kHz
Osetljivost ulaza	0~66 dBu / 6dB steps
Ulazna impendanca	10 kohm

##### Linijski izlazi (Opciona kartica za zvučni izlaz)

Konektor	3-pin feniks
SNR	>81 dBA
THD	< 0.02% @ 1 kHz
Signal	0dB
Izlazna impendanca	<100 ohm

##### Kapacitet pojačala (po zoni)

Ulaz	1000 W (maksimalno)
------	---------------------

##### Nadgledni zvučnik

Ulaz	1< 50 Ohm (kratak spoj)
	50~5000 Ohm (prikaz vrednosti impedanse)
	1>5000 Ohm (prekid)

##### Mehaničke

Dimenzije (sa 19-inčnim okvirom za montiranje) (H x W x D)	1RU, 44 x 486 x 285 mm (1-3/4" x 19" x 11-1/5")
---	--

Težina	4.2 kg (9.25 lbs)
--------	-------------------

Montiranje	19-inčno kućište
------------	------------------

Boja	RAL7016
------	---------

##### Ambijentalne

Radna temperatura	-5°C ~ 55°C (23°F ~ 131°F)
Temperatura čuvanja	-40°C ~ 70°C (-40°F ~ 158°F)
Relativna vlažnost	15% do 90%
Vazdužni pritisak	600 do 1100 h Pa
Rasipanje toplote	126 BTU/hr



## IDA8SAB

### MREŽNI PAVA SISTEM – SEKUNDARNA JEDINICA – A/B ZONE – MATRIČNI NAČIN

IDA8 je modularni sistem treće generacije usklađen sa aktuelnim arhitektonskim potrebama koje zahtevaju IP i/ili optičko umrežavanje kako bi se pokrile i najsloženije vrste sistemskog projektovanja. IDA8SAB odgovara zahtevima za sisteme javnog razglasa i glasovne dojava prema EN54-16, UL60065, ISO 7240-16 i BS5839/8 normama, sa posebnim osobinama za usklađenost sa normama u velikim objektima.



#### POVEZIVANJE:

IDA8SAB sekundarna jedinica ima naprednu digitalnu obradu signala (DSP), matričnu kontrolu i digitalnu jedinicu za reprodukciju zvuka, zajedno sa proveravanjem integriteta pojačala, uz hot-swap pojačala i proveravanjem impedancije zvučničke linije. Podržava do dva PSS-AS delegatska mikrofona sa zvučnicima, do osam pojačala proveravanog integriteta, uz dodatak dva rezervna pojačala, kao i dojavu u 8 različitih zona po centrali sa A/B detekcijom linije prema BS 5839/8 standardu. Podržavajući 8 nadgledanih zona na 25V/70V/100V izlazima sa istovremenom selekcijom, kontrolnim ulazima i kontaktnim izlazima, IDA8C obezbeđuje proširenje IDA8 sistema za zone i zvuk, uz upotrebu sigurnosnog 48-kanalnog zvuka i mreže za prenos podataka preko CAT5 ili optičkog kabla, koja može biti mreža od jednog kontrolera i maksimalne 31 sekundarne jedinice u ATEIS Local-Net. Dva zadnja prazna slota za kartice mogu se opremiti 4-kanalnim analognim audio ulaznim/izlaznim karticama i 4-kanalnim AES/EBU karticama za digitalni audio ulaz i izlaz.

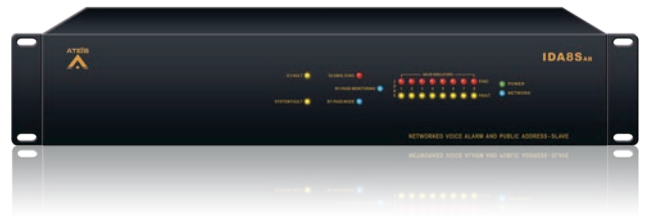
IDA8SAB sekundarne jedinice obezbeđuju proširenje IDA 8 sistema sa dodatnih 8 izlaznih zona i 2 rezervna pojačala. Digitalne poruke se mogu čuvati za živu i unapred pripremljenu reprodukciju. Fajlovi se sa komputera otpremaju u G.711, G.722, G.726, G.727 i WAV formatima preko ATEIS Studio grafičkog interfejsa. Moguće je puštanje nekoliko poruka istovremeno u različitim zonama: do četiri sa jednog IDA8SAB uređaja ili ukupno 48 kanala za poruke u čitavom IDA8 sistemu sa sekundarnim jedinicama.

Svaki ulazni i izlazni kanal je opremljen širokom lepezom uređaja za pred-obradu i post-obradu, kao što su kontroleri jačine, mikseri i prekidači za usmeravanje, komponente za prioritet i dojavu, ekvilajzeri, kompresori, limiteri i uređaji za zadržavanje signala.

IDA8SAB se jednostavno podešava preko ATEIS Studio PC softvera. Jednom programiran, sistem će raditi nezavisno bez povezanog komputera. IDA8SAB sekundarna jedinica radi na 110VAC ili 230VAC mrežnom napajanju ili na rezervnom DC napojnom modulu od 24V, sa automatskom zamenom. Oba napajanja se proveravaju.

#### SIGURNOST:

U skladu sa EN54-16, UL60065, ISO 7240-16 i BS5839/8 normama, sve systemske komponente i periferije se proveravaju. Proveravanje se proteže od kapsule delegatskog mikrofona, pa do kraja zvučničke linije. Kablovi povezani sa kontrolnim ulazima proveravaju se u slučaju kratkih spojeva i prekida, a unutrašnji kontrolni signal služi za kontrolu impedancije na zvučničkim linijama. IDA8SAB sekundarna jedinica podržava umrežavanje u vidu redundantne petlje. Sistem podržava do 256 zona sa prioritetima (1~99), zadovoljavajući i one najsloženije zahteve za sisteme javnog razglasa i glasovne dojava.

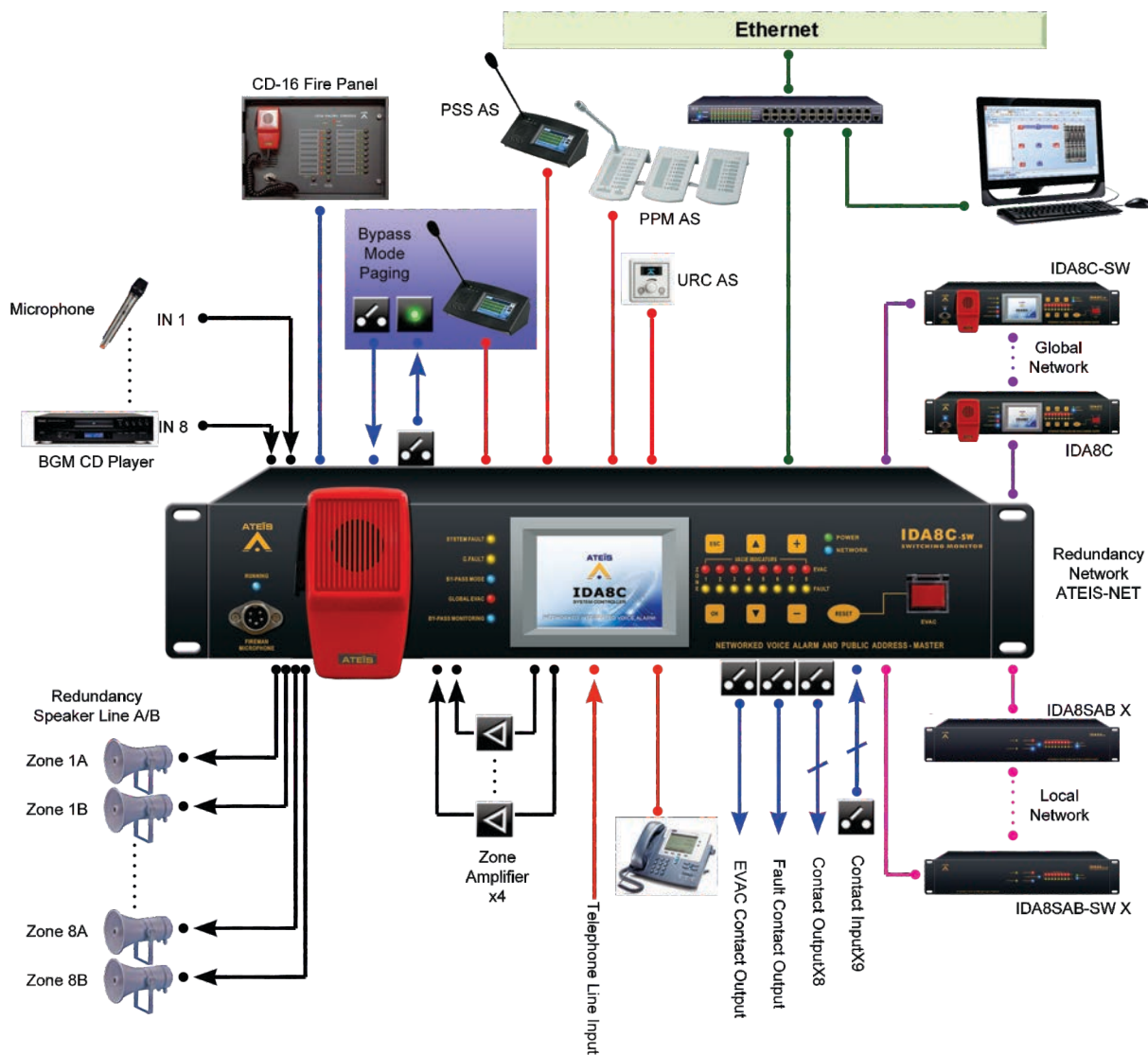


#### GLAVNE KARAKTERISTIKE

- Podržava maksimalno 31 sekundarnu jedinicu u ATEIS Local-Net
- Do 256 zona preko ATEIS Local-Net
- Potpuno digitalan sa 8 audio ulaza i 8 audio izlaza
- 2 posebna PDC porta proveravanog integriteta za delegatske mikrofone
- 2 posebna audio ulaza i izlaza za rezervna pojačala
- Poboľšano proveravanje integriteta zvučničke linije u objektima sa AB zonama
- Istovremena kontrola i usmeravanje 48 zvučnih kanala preko namenske mreže
- Digitalni A/D konvertor sa podrškom za 24-bitnu 48k kvalitetu, 32-bitna digitalna obrada signala (DSP)
- Svaka od 8 zona nudi maksimalno 1000W
- 25 / 70 / 100V izbor izlaza
- Do 100m uz upotrebu CAT-5 kabla sa NET-C1 karticom
- Opcione optičke kartice za vezu do 20km
- 9 kontrolnih ulaza i 8 kontrolnih izlaza proveravanog integriteta
- Modbus protokol interfejs preko Rs485
- Digitalno čuvanje do 50 minuta u WAV formatu (16k 16 bit) ili 200 minuta unapred snimljenih poruka u G.722 formatu
- 4 digitalne jedinice za reprodukciju zvuka
- Programabilno puštanje unapred pripremljenih poruka
- DSP funkcije: PEQ, GEQ, Delay (kašnjenje), Ducker (oslabljivač), Gate (kontrola jačine), automatizovano pojačavanje, sprega, filter, regulator, lokalno potiskivanje odjeka, mikser
- Mrežni pristup za TERRACOM, uređaje drugih proizvođača, podešavanje, kontrolu, dijagnostiku i evidentiranje
- Zapis podataka o incidentima sa najmanje 800 unosa, maksimalno 1300
- 4 programabilna korisnička nivoa
- Telefonski pristup preko SIP protokola ili telefonske veze
- 1 relejni izlaz za signalizaciju kvara i 1 relejni izlaz za evakuaciju
- 256 programabilnih dojavnih zona prema prioritetu (1~99)
- Montiranje u 2U standardizovanom 19-inčnom kućištu
- Izvođenje evidencije incidenata
- Sertifikovan prema EN54-16, usklađen sa UL standardima
- Potrebno je dodatno napajanje za redundanciju sa RU uređajima

## IDA8SAB

### NAPOMENE ZA INSTALACIJU





# IDA8 sistem

## IDA8SAB

### MREŽNI PAVA SISTEM – SEKUNDARNA JEDINICA – A/B ZONE – MATRIČNI NAČIN

#### KONTROLE I INDIKATORI

##### Prednja strana

- LED-ovi (Mreža/proveravanje premoščavanja/premoščavanje/potpuna evakuacija/sist. kvar/gen. kvar)
- LED-ovi za zone (Evakuacija / kvar)
- LED-ovi za napajanje

#### POVEZANOST

##### Zadnja strana

- AC utičnica
- 24VDC rezervno napajanje
- Izlaz za premoščavanje
- 9 kontrolnih ulaza
- 8 kontrolnih izlaza
- 8 analognih audio mik/linija ulaza/izlaza (opciono)
- 2 lokalne ATEIS mrežne veze
- 8 ulaza i izlaza za pojačala
- 2 veze za rezervna pojačala
- Telefonska kartica (opciono)
- 2 nadgledana ulaza za delegatske mikrofone

#### SERTIFIKATI I ODOBRENJA

##### REGIONALNI SERTIFIKATI

Evropa	Glasovna dojava	EN54-16 sertifikovano 2012. CE – 0359 prema EN50130 – 4
	Železnički kontrolerski sistem	EN50121 – 4
SAD	Sigurnost	UI60065



#### ŠTA SE DOBIJA U PAKETU

Količina	Komponente
1	IDA8SABxx sekundarna jedinica
1	Napojni kabl (vrsta zavisi od regiona)
1	Okviri za 19-inčno montiranje
1	Komplet konektora

#### TEHNIČKE SPECIFIKACIJE

##### Električne

##### Mrežno napajanje

Voltaža	230/115 VAC ±15%, 50/60 Hz
Potrošnja energije	48 W
Jačina osigurača	1.6 A

##### Baterijsko napajanje

Voltaža	18 - 30 VDC
Potrošnja pojačala	1.4 A

##### Performanse

Frekventni opseg	±1 dB @ 20 Hz   20 kHz
------------------	------------------------

##### Linjski ulazi (Opciona kartica za audio ulaz)

Konektor	3-pin phoenix
Frekventni opseg	±1 dB @ 20 Hz i 20 kHz
SNR	>81 dBA
THD	< 0.02% @ 1 kHz
Osetljivost ulaza	0~66 dBu / 6dB koraci
Ulazna impendanca	10 kohm

##### Linjski izlazi (Opciona kartica za audio izlaz)

Konektor	3-pin feniks
SNR	>81 dBA
THD	< 0.02% @ 1 kHz
Signal	0dB
Izlazna impendanca	<100 ohm

##### Kapacitet pojačala (po zoni)

Ulaz	1000 W (maksimalno)
------	---------------------

##### Nadgledni zvučnik

Ulaz	1< 50 Ohm (kratak spoj)
	50~5000 Ohm
	(prikaz vrednosti impedanse)
	1>5000 Ohm (prekid)

##### Mehaničke

##### Dimenzije (sa 19-inčnim okvirom za montiranje)

(H x W x D)	2RU, 88 x 486 x 289 mm
	(3-1/2" x 19" x 11-3/8")

Težina	5 kg (11 lbs)
--------	---------------

Montiranje	19-inčno kućište
------------	------------------

Boja	RAL7016
------	---------

##### Ambijentalne

Radna temperatura	-5°C ~ 55°C (23°F ~ 131°F)
Temperatura čuvanja	-40°C ~ 70°C (-40°F ~ 158°F)
Relativna vlažnost	15% do 90%
Vazdušni pritisak	600 do 1100 h Pa
Rasipanje toplote	140 BTU/hr

## IDA8SL

### MREŽNA PAVA SISTEMSKA LO-Z SEKUNDARNA JEDINICA – MATRIČNI NAČIN



#### GLAVNE KARAKTERISTIKE

- Podrška za najviše 31 sekundarnu centralu u ATEIS Local-Net
- Do 256 zona preko ATEIS Local-Net
- 2 PDC porta proveravanog integriteta za delegatske mikrofone
- 1 posebni audio ulaz/izlaz za rezervno pojačalo
- Poboľšano proveravanje integriteta zvučničke linije za svaku zonu
- Istovremena kontrola i usmeravanje 48 zvučnih kanala preko namenske mreže
- Digitalni A/D konvertor sa 24bit i 48k kvalitetom, 32-bitna digitalna obrada signala (DSP)
- Svaka od 4 zone nudi 1500W (maksimalno)
- Izbor između 25 / 70 /100V izlaza
- Do 100m korištenjem CAT5 kabla sa NET-C1
- Opcione optičke kartice za uvezivanje do 20 km
- 9 kontrolnih ulaza i 8 kontrolnih izlaza proveravanog integriteta
- Modbus protokol interfejs preko Rs485
- Digitalno čuvanje do 50 minuta unapred snimljenih poruka u WAV formatu (16k 16bit) ili 200 minuta u G.722 formatu
- 4 digitalne jedinice za reprodukciju zvuka
- Programabilno puštanje unapred pripremljenih poruka
- DSP funkcije: PEQ, GEQ, Delay (kašnjenje), Ducker (oslabljivač), Gate (kontrola jačine), automatizovano pojačavanje, sprega, filter, regulator, lokalno potiskivanje odjeka, mikser
- Mrežni interfejs za TERRACOM, uređaje trećih strana, podešavanje, kontrolu, dijagnostiku i evidentiranje
- Najmanje 800 zapisa o incidentima (najviše 1300)
- 4 programabilna korisnička nivoa
- 1 relejni izlaz za signalizaciju kvara i 1 relejni izlaz za evakuaciju
- 256 programabilnih zona sa prioritetima (1-99)
- Izvođenje evidencije incidenata
- Montiranje u 2U standardizovanom 19-inčnom kućištu
- Usklađenost sa UL standardima
- Dodatno napajanje potrebno za redundanciju sa RU uređajima

IDA8 je modularni sistem treće generacije usklađen sa aktuelnim arhitektonskim potrebama koje zahtevaju IP i/ili optičko umrežavanje kako bi se pokrile i najsloženije vrste sistemskog projektovanja. ISA8SL odgovara zahtevima za sisteme javnog razglasa i glasovne dojava prema EN54-16 (sertificiranje u toku), UL60065, ISO 7240-16 and BS5839/8 normama, sa posebnim osobinama za usklađenost sa normama u velikim objektima.



Sertificiranje u toku

#### POVEZIVANJE:

IDA8SL Lo-Z sekundarna jedinica ima naprednu digitalnu obradu signala (DSP), matričnu kontrolu i digitalnu jedinicu za reprodukciju zvuka, zajedno sa pojačalima proveravanog integriteta, uz hot-swap pojačala i kontrolu Lo-Z linije. Podržava do dva PSS-AS delegatska mikrofona sa zvučnicima, do četiri pojačala proveravanog integriteta, uz dodatak jednog rezervnog pojačala, kao i dojava u 4 različite zone po centrali sa detekcijom linije. Svaki ulazni i izlazni kanal je opremljen širokom lepezom uređaja za pred-obradu i post-obradu, kao što su kontroleri jačine, mikseri i prekidači za usmeravanje, komponente za prioritet i dojavu, ekvilajzeri, kompresori, limiteri i uređaji za zadržavanje signala.

IDA8SL sekundarna jedinica obezbeđuje proširenje IDA8 sistema sa dodatne 4 izlazne zone i 1 rezervnim pojačalom. Digitalne poruke se mogu čuvati za živu ili unapred pripremljenu reprodukciju. Fajlovi se sa komputera otpremaju u G.711, G.722, G.726, G.727 i WAV formatima preko ATEIS Studio grafičkog interfejsa. Moguće je puštanje nekoliko poruka istovremeno u različitim zonama: do 4 sa jedne IDA8SL centrale ili ukupno 48 kanala za poruke u čitavom IDA8 sistemu sa sekundarnim jedinicama.

IDA8SL se jednostavno podešava preko ATEIS Studio PC softvera. Jednom programiran, sistem će raditi nezavisno, bez povezanog komputera. IDA8SL sekundarna jedinica radi na 110VAC ili 230VAC mrežnom napajanju ili na rezervnom DC napojnom modulu od 24V sa automatskom zamenom. Oba napojna modula proveravaju.

#### SIGURNOST:

U skladu sa EN54-16 (sertificiranje u toku), UL60065, ISO 7240-16 i BS5839/8 normama, sve sistemske komponente i periferije se proveravaju. Proveravanje se proteže od kapsule delegatskog mikrofona, pa do kraja zvučničke linije. Kablovi povezani sa kontrolnim ulazima proveravaju se u slučaju kratkih spojeva i prekida napajanja, a unutrašnji kontrolni signal služi za proveravanje impedance na zvučničkim linijama. IDA8SAB sekundarna jedinica podržava umrežavanje u vidu redundantne petlje. Sistem podržava do 256 zona sa 1-99 prioritetima, zadovoljavajući i one najsloženije zahteve sistema javnog razglasa i glasovne dojava.

# IDA8 sistem

## IDA8SL

### MREŽNA PAVA SISTEMSKA LO-Z SEKUNDARNA JEDINICA – MATRIČNI NAČIN

#### KONTROLE I INDIKATORI

##### Prednja strana

- LED-ovi (Mreža/nadgledanje premoščavanja/premoščavanje/potpuna evakuacija/sist. kvar/gen. kvar)
- LED-ovi za zone (Evakuacija / greška)
- LED-ovi za napajanje

#### POVEZANOST

##### Zadnja strana

- AC utičnica
- 24VDC rezervno napajanje
- Izlaz za premoščavanje
- 9 kontrolnih ulaza
- 8 kontrolnih izlaza
- 2 lokalne ATEIS mrežne veze
- 4 niskoimpedancnih ulaza i izlaza za pojačala
- 1 veze za rezervna pojačala
- 2 nadgledana ulaza za delegatske mikrofone

#### SERTIFIKATI I ODOBRENJA

##### REGIONALNI SERTIFIKATI

Evropa	Glasovna dojava	EN54-16 sertifikiranje u toku CE – 0359 prema EN50130 – 4
SAD	Sigurnost	UI60065

#### ŠTA SE DOBIJA U PAKETU

Količina	Komponente
1	IDA8SLxx sekundarna jedinica
1	Napojni kabl (vrsta zavisi od regiona)
1	Okviri za 19-inčno montiranje
1	Komplet konektora

#### TEHNIČKE SPECIFIKACIJE

##### Električne

##### Mrežno napajanje

Voltaža	230/115 VAC ±15%, 50/60 Hz
Potrošnja energije	48 W
Jačina osigurača	1.6 A

##### Baterijsko napajanje

Voltaža	18 - 30 VDC
Potrošnja pojačala	1.4 A

##### Performanse

Frekventni opseg	±1 dB @ 20 Hz i 20 kHz
------------------	------------------------

##### Linjski ulazi (Opciona kartica za audio ulaz)

Konektor	SPEAKON (elektronski balansiran))
Frekventni opseg	±1 dB @ 20 Hz i 20 kHz
SNR	>81 dBA
THD	< 0.02% @ 1 kHz
Osetljivost ulaza	0~66 dBu / 6dB koraci
Ulazna impedanca	10 kohm

##### Linjski izlazi (Opciona kartica za audio izlaz)

Konektor	XLR
SNR	>81 dBA
THD	< 0.02% @ 1 kHz
Signal	0dB
Izlazna impedanca	<100 ohm

##### Kapacitet pojačala (po zoni)

Ulaz	1500 W (maksimalno)
------	---------------------

##### Nadgledni zvučnik

Ulaz	>0, <5000 Ohm (prikaz vrednosti impedanse) >5000 Ohm (prekid)
------	---

##### Mehaničke

##### Dimenzije (sa 19-inčnim okvirom za montiranje)

(H x W x D)	2RU, 88 x 486 x 300 mm (3-1/2" x 19" x 11-4/5")
-------------	--

Težina	4.2 kg (9.25 lbs)
--------	-------------------

Montiranje	19-inčno kućište
------------	------------------

Boja	RAL7016
------	---------

##### Ambijentalne

Radna temperatura	-5°C ~ 55°C (23°F ~ 131°F)
-------------------	----------------------------

Temperatura čuvanja	-40°C ~ 70°C (-40°F ~ 158°F)
---------------------	------------------------------

Relativna vlažnost	15% do 90%
--------------------	------------

Vazdušni pritisak	600 do 1100 h Pa
-------------------	------------------

Rasipanje toplote	140 BTU/hr
-------------------	------------



## IDA8C-SW

### MREŽNI PAVA SISTEMSKI KONTROLER – PREKIDAČKI NAČIN



Sertificiranje  
u toku



IDA8C-SW podržava do 4 zvučna izvora uključujući evakuaciju / glas / muziku / rezervu, koristeći se maksimalnim kapacitetom od 1000W za svaki izvor, dok se zvučni izvor može odabrati iz jednog izvora samo za sisteme. Podržavajući 8 nadgledanih zona na 25V/70V/100V izlazima sa istovremenom selekcijom, kontrolnim ulazima i kontaktnim izlazima, IDA8C-SW obezbeđuje proširenje IDA8C-SW sistema za zone i zvuk uz upotrebu sigurnosnog 48-kanalnog zvuka i mreže za prenos podataka preko CAT5 ili optičkog kabela, koja može biti mreža od jednog kontrolera i maksimalne 31 sekundarne jedinice u ATEIS Local-Net, što obezbeđuje 256 dojavnih zona sa prioritetima (1-99). Osim toga, IDA8C-SW se može proširiti na do 8192 zona preko ATEIS Global-Net, zadovoljavajući na taj način najkompleksnije zahteve za sisteme javnog razglasa i glasovne dojave.

IDA8C-SW zahteva do 4 kanala pojačala i može poslužiti kao rezervno pojačalo u slučaju da se ostala pojačala pokvare. U slučaju evakuacije, zonski atenuatori će automatski biti premošćeni dok će signalni izlaz biti aktiviran ukoliko je određena zona zauzeta izvorom sa većim prioritetom nego što su muzička ili glasovna signalizacija. Dostupna su dva prazna slota za kartice za 4-kanalni 0dB audio ulaz ili 4-kanalne zvučne kartice. Takođe su dostupne i opcione AES/EBU kartice.

IDA8C-SW centrala ima mogućnost da skenira impendancu svih komponenti povezanih sa njom, čime pokriva ne samo ulazne delegatske mikrofone, nego i kablove, blokove za obradu kao što su kompresori i limiteri, uređaje za zadržavanje signala, mrežu i zvučnike. Digitalne poruke (G.711, G.722, G.726, G.727 i WAV format) mogu se čuvati za živo ili unapred snimljeno preslušavanje. Centrala čuva referentnu meru sistema pri podešavanju. Ovakva referenca biće naknadno sačuvana u sistemu. Svaka promena ove konfiguracije će biti prijavljena i evidentirana. Kako bi korisnici mogli raditi u različitim situacijama, moguće je primeniti prilagođeni prag ovih izmena.

Mogućnost zaštite softvera šifrom omogućava vam da zaštitite sve snimljene podatke, što se može podesiti na prednjem LCD ekranu kao i u ATEIS Studio softveru (koji je kompatibilan sa Windowsom) preko kompjutera. Ovakvo programiranje, sistem omogućava samostalan rad (offline) bez potrebe za povezivanjem sa kompjuterom. Pored toga, svaka otkrivena greška biće signalizovana u vidu opšteg kvara na prednjoj tabli IDA8C-SW centrale.

IDA8C-SW centrala poboljšava povezivanje sa delegatskim mikrofonom sa ekranima osetljivim na dodir (PSS-AS) i programabilnim transfernim kontaktima. Takođe podržava i rad sistema preko kompjutera ili upravljačkih sistema drugih proizvođača kao što su Crestron i AMX kako bi se zadovoljili zahtevi korisnika.

### GLAVNE KARAKTERISTIKE

- Podržava maksimalno 31 sekundarnu jedinicu u ATEIS Local-Net
- Do 8192 zona preko ATEIS Global-Net
- Potpuno digitalan sa 8 zvučnih ulaza i 8 zvučnih izlaza
- Najveće opterećenje 4 x 1000W
- 4 kanala za distribuciju zvuka za Evakuaciju, dojavu, pozadinsku muziku (BGM) i rezervu
- Kombinovana funkcija rezervnih pojačala
- 4 posebna PDC-porta proveravanog integriteta za delegatske mikrofone
- Poboljšano proveravanje integriteta zvučnice linije u AB-zonama objekata
- Istovremena kontrola i usmeravanje 48 zvučnih kanala preko namenske mreže
- Digitalni A/D konvertor sa podrškom za 24-bitnu 48k kvalitetu, 32-bitna digitalna obrada signala (DSP)
- Do 100m uz upotrebu CAT-5 kabela sa NET-C1 karticom
- Opcione optičke kartice za vezu do 20km
- Modbus protokol interfejs preko TCP/IP ili RS485
- Digitalno čuvanje do 100 minuta u WAV formatu (16k 16 bit) ili 400 minuta unapred snimljenih poruka u G.722 formatu
- 4 digitalne jedinice za reprodukciju zvuka
- Programabilno puštanje unapred pripremljenih poruka
- DSP funkcije: PEQ, GEQ, Delay (kašnjenje), Ducker (oslabljivač), Gate (kontrola jačine), automatizovano pojačavanje, sprega, filter, regulator, lokalno potiskivanje odjeka, mikser
- Mrežni pristup za TERRACOM, uređaje drugih proizvođača, podešavanje, kontrolu, dijagnostiku i evidentiranje
- Zapis incidenata sa najmanje 800 unosa, maksimalno 1300
- 4 programabilna korisnička nivoa
- Telefonski pristup preko SIP protokola ili telefonske veze
- 1 relejni izlaz za signalizaciju kvara i 1 relejni izlaz za evakuaciju
- 256 programabilnih dojavnih zona sa prioritetima (1-99)
- Izvođenje evidencije incidenata
- Montiranje u 2U standardizovanom 19-inčnom kućištu
- Usklađenost sa UL standardima
- Potrebno je spoljašnje napajanje za redundanciju sa RU uređajima



# IDA8 sistem

## IDA8C-SW

### MREŽNI PAVA SISTEMSKI KONTROLER – PREKIDAČKI NAČIN

#### KONTROLE I INDIKATORI

##### Prednja strana

- 3,5-inčni LCD ekran u boji osetljiv na dodir
- Dugmad za odabir evakuacije / zone
- Mikrofon za vatrogasca
- Indikatori (Napajanje / mreža /premoščavanje/ nadgledanje / potpuna evakuacija / generalna greška)

#### POVEZANOST

##### Prednja strana

- Mikrofon za vatrogasca

##### Zadnja strana

- AC utičnica
- 24VDC rezervno napajanje
- Izlaz za grešku/evakuaciju/premoščavanje
- 9 kontrolnih ulaza
- 8 kontrolnih izlaza
- 8 analognih audio mik/linija ulaza/izlaza (opciono)
- Mreža (100BASE-TX)
- Lokalna/globalna ul./iz. mrežna kartica (opciono)
- 4 ulaza i izlaza za pojačala
- 4 nadgledana ulaza za delegatske mikrofone
- BNC (opciono sa AES-EBU)
- Telefonska kartica (opciono)

#### SERTIFIKATI I ODOBRENJA

##### REGIONALNI SERTIFIKATI

Evropa	Glasovna dojava	EN54-16 sertifikiranje u toku CE – 0359 prema EN50130 – 4
SAD	Sigurnost	UL60065

#### ŠTA SE DOBIJA U PAKETU

Količina	Komponente
1	IDA8Cxx-SW centrala
1	Mikrofon za vatrogasca
1	Napojni kabl (vrsta zavisi od regiona)
1	Okviri za 19-inčno montiranje
1	Komplet konektora
1	ATEIS Studio grafički interfejs
1	LAN kabl

#### TEHNIČKE SPECIFIKACIJE

##### Električne

##### Mrežno napajanje

Voltaža 230/115 VAC ±15%, 50/60 Hz

Potrošnja energije 48 W

Jačina osigurača 1.6 A

##### Baterijsko napajanje

Voltaža 18 - 30 VDC

Potrošnja pojačala 1.4 A

##### Performanse

Frekventni opseg ±1 dB @ 20 Hz i 20 kHz

##### Linijski ulazi (Opciona kartica za audio ulaz)

Konektor 3-pin feniks

Frekventni opseg ±1 dB @ 20 Hz i 20 kHz

SNR >81 dBA

THD < 0,02% @ 1 kHz

Osetljivost ulaza 0~66 dBu / 6dB koraci

Ulazna impendanca 10 kohm

##### Linijski izlazi (Opciona kartica za audio izlaz)

Konektor 3-pin feniks

SNR >81 dBA

THD < 0,02% @ 1 kHz

Signal 0dB

Izlazna impendanca <100 ohm

##### Kapacitet pojačala (po zoni)

Input 1000 W (maksimalno)

##### Nadgledni zvučnik

Ulaz 1< 50 Ohm (kratak spoj)

50~5000 Ohm

(prikaz vrednosti impedanse)

1>5000 Ohm (prekid)

##### Mehaničke

Dimenzije (sa 19-inčnim okvirom za montiranje)

(H x W x D) 2RU, 88 x 483 x 305 mm  
(3-1/2" x 19" x 12")

Težina 6.2 kg (13.65 lbs)

Montiranje 19-inčno kućište

Boja RAL7016

##### Ambijentalne

Radna temperatura -5°C ~ 55°C (23°F ~ 131°F)

Temperatura čuvanja -40°C ~ 70°C (-40°F ~ 158°F)

Relativna vlažnost 15% do 90%

Vazdušni pritisak 600 do 1100 h Pa

Rasipanje toplote 140 BTU/hr



## MREŽNI PAVA SISTEM – SEKUNDARNA JEDINICA – PREKIDAČKI NAČIN

### IDA8SAB-SW



Sertificiranje u toku



### GLAVNE KARAKTERISTIKE

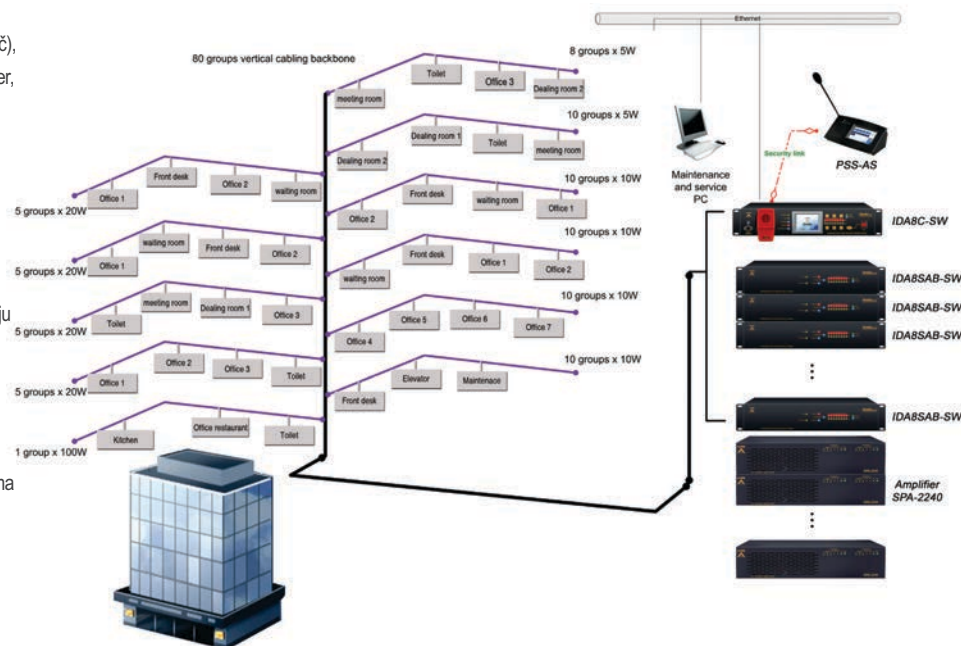
- Podržava maksimalno 31 sekundarnu jedinicu u ATEIS Local-Net
- Do 8192 zona preko ATEIS Global-Net
- Potpuno digitalan sa 8 audio ulaza i 8 audio izlaza
- Najveće opterećenje 4 x 1000W
- 4 kanala za distribuciju zvuka za evakuaciju, dojavu, pozadinsku muziku (BGM) i rezervu
- Kombinovana funkcija rezervnih pojačala
- 2 posebna PDC-porta proveravane integracije za delegatske mikrofone
- Poboľšano proveravanje integriteta zvučnice linije u objektima sa AB zonama
- Istovremena kontrola i usmeravanje 48 zvučnih kanala preko namenske mreže
- Digitalni A/D konvertor sa podrškom za 24-bitnu 48k kvalitetu, 32-bitna digitalna obrada signala (DSP)
- Do 100m uz upotrebu CAT-5 kabla sa NET-C1 karticom
- Opcione optičke kartice za vezu do 20km
- Modbus protokol interfejs preko Rs485
- Digitalno čuvanje do 50 minuta u WAV formatu (16k 16 bit) ili 200 minuta unapred snimljenih poruka u G.722 formatu
- Zapis incidenata sa najmanje 800 unosa, maksimalno 1300
- DSP funkcije: PEQ, GEQ, Delay (kašnjenje), Ducker (oslabljivač), Gate (kontrola jačine), automatizovano pojačavanje, sprega, filter, regulator, lokalno potiskivanje odjeka, mikser
- Mrežni pristup za TERRACOM, uređaje drugih proizvođača, podešavanje, kontrolu, dijagnostiku i evidentiranje
- Programabilno puštanje unapred pripremljenih poruka
- 4 programabilna korisnička nivoa
- Telefonski pristup preko SIP protokola ili telefonske veze
- 1 relejni izlaz za signalizaciju kvara i 1 relejni izlaz za evakuaciju
- 256 programabilnih delegatnih zona sa prioritetima (1~99)
- Izvođenje evidencije incidenata
- 2U standardni, 19-inčni montažni nosač
- Usklađenost sa UL standardima
- Potrebno je dodatno napajanje za redundanciju sa RU uređajima

IDA8C-SW (prekidački način) podržava do 4 zvučna izvora uključujući evakuaciju / glas / muziku / rezervu, koristeći se maksimalnim kapacitetom od 1000W za svaki izvor, dok se zvučni izvor može odabrati iz jednog izvora samo za sisteme. Podržavajući 8 nadgledanih zona na 25V/70V/100V izlazima sa istovremenom selekcijom, kontrolnim ulazima i kontaktnim izlazima, IDA8C-SW (prekidački način) obezbeđuje proširenje IDA8C-SW sistema za zone i zvuk uz upotrebu sigurnosnog 48-kanalnog zvuka i mreže za prenos podataka preko CAT5 ili optičkog kabla, koja može biti mreža od jednog kontrolera i maksimalne 31 sekundarne jedinice u ATEIS Local-Net, što obezbeđuje 256 dojavnih zona sa prioritetima (1~99). Dva zadnja prazna slota za karticu mogu biti opremljena opcionim 4-kanalnim analognim zvučnim ulaznim/izlaznim karticama i 4-kanalnim AES/EBU karticama za digitalni audio ulaz/izlaz.

IDA8SAB (prekidački način) zahteva manji broj pojačala sa samo 4 audio ulaza/izlaza (evakuacija, glas, muzika, rezerva) iz pojačala, a u stanju je da se ponaša i kao rezervno pojačalo u slučaju da se ostala pojačala pokvare. Korisnici trebaju ručno usmeravati signal i digitalne poruke u odabrane zone i prilagoditi nivo zvuka, ugasiti ili upaliti muziku, itd. U slučaju evakuacije, zonski attenuatori će automatski biti premošćeni dok će signalni izlaz biti aktiviran ukoliko je određena zona zauzeta izvorom sa većim prioritetom nego što su muzička ili glasovna signalizacija. Dostupna su dva prazna slota za kartice za 4-kanalni 0dB audio ulaz ili 4-kanalne zvučne kartice. Takođe su dostupne i opcione AES/EBU kartice.

IDA8SAB (prekidački način) sekundarna jedinica je korisniku prilagođen uređaj koji treba podesiti preko kompijтера sa ATEIS Studio softverom (kompatibilnim sa Windowsom), s tim da vam mogućnost zaštite softvera šifrom omogućava zaštitu podataka. Jednom programiran, sistem omogućava samostalan rad (offline) bez potrebe za povezivanjem sa kompijterom. Pored toga, svaki otkriveni kvar biće signalizovan u obliku generalne greške.

IDA8C-SW (prekidački način) centrala poboljšava povezivanje sa delegatskim mikrofonom sa ekranima osetljivim na dodir (PSS-AS) i programabilnim transfemim kontaktima te podržava upravljanje sistemom preko kompijтера ili upravljačkih sistema drugih proizvođača kao što su Crestron i AMX kako bi se zadovoljili zahtevi korisnika. Takođe, svaka detektovana greška ili status uzbune se signalizuje preko izlaznih kontakata za signal alarma i generalne kvarove. Lokalni zvučnik omogućava selektivno slušanje svih izvora i sistemskih izlaznih signala. Sve ove karakteristike čine IDA8SAB (prekidački način) idealnim sistemom namenjenom trgovačkim centrima, hotelima, restoranima, muzejima i mnogim drugim javnim mestima.



# IDA8 sistem

## IDA8SAB- SW

### MREŽNI PAVA SISTEM – SEKUNDARNA JEDINICA – PREKIDAČKI NAČIN

#### KONTROLE I INDIKATORI

##### Prednja strana

- LED-ovi (Mreža/nadgledanje premoščavanja/premoščavanje/potpuna evakuacija/sist. kvar/gen. kvar)
- LED-ovi za zone (evakuacija / greška)
- LED-ovi za napajanje

#### POVEZANOST

##### Zadnja strana

- AC utičnica
- 24VDC rezervno napajanje
- Izlaz za premoščavanje
- 9 kontrolnih ulaza
- 8 kontrolnih izlaza
- 8 analognih audio mik/linija ulaza/izlaza (opciono)
- 2 sistemske lokalne mrežne veze
- 4 ulaza i izlaza za pojačala
- BNC (opciono sa AES-EBU)
- Telefonska kartica (opciono)
- 2 nadgledana ulaza za delegatske mikrofone

#### SERTIFIKATI I ODOBRENJA

##### REGIONALNI SERTIFIKATI

Evropa	Glasovna dojava	EN54-16 sertifikiranje u toku CE – 0359 prema EN50130 – 4
SAD	Sigurnost	UL60065

#### ŠTA SE DOBIJA U PAKETU

Količina	Komponente
1	IDA8SABxx-SW centrala
1	Napojni kabl (vrsta zavisi od regiona)
1	Okviri za 19-inčno montiranje
1	Komplet konektora

#### TEHNIČKE SPECIFIKACIJE

##### Električne

##### Mrežno napajanje

Voltaža	230/115 VAC ±15%, 50/60 Hz
Potrošnja energije	48 W
Jačina osigurača	1.6 A

##### Baterijsko napajanje

Voltaža	18 - 30 VDC
Potrošnja pojačala	1.4 A

##### Performanse

Frekventni opseg	±1 dB @ 20 Hz i 20 kHz
------------------	------------------------

##### Linijski ulazi (Opciona kartica za audio ulaz)

Konektor	3-pin feniks
Frekventni opseg	±1 dB @ 20 Hz i 20 kHz
SNR	>81 dBA
THD	< 0,02% @ 1 kHz
Osetljivost ulaza	0~66 dBu / 6dB steps
Ulazna impendanca	10 kohm

##### Linijski izlazi (Opciona kartica za audio izlaz)

Konektor	3-pin feniks
SNR	>81 dBA
THD	< 0,02% @ 1 kHz
Signal	0dB
Izlazna impendanca	<100 ohm

##### Kapacitet pojačala (po zoni)

Ulaz	1000 W (maksimalno)
------	---------------------

##### Nadgledni zvučnik

Ulaz	1< 50 Ohm (kratak spoj)
	50~5000 Ohm (prikaz vrednosti impedanse)
	1>5000 Ohm (prekid)

##### Mehaničke

Dimenzije (sa 19-inčnim okvirom za montiranje)

(H x W x D)	2RU, 88 x 483 x 305 mm 3-1/2" x 19" x 12"
-------------	--

Težina 5.5 kg (12.1 lbs)

Montiranje 19-inčno kućište

Boja RAL7016

##### Ambijentalne

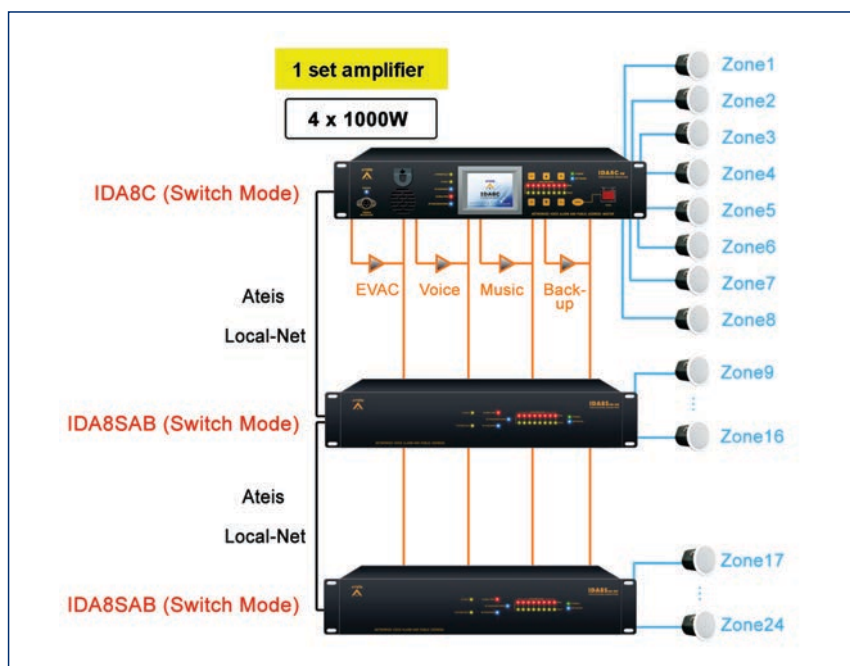
Radna temperatura	-5°C ~ 55°C (23°F ~ 131°F)
Temperatura čuvanja	-40°C ~ 70°C (-40°F ~ 158°F)
Relativna vlažnost	15% do 90%
Vazdušni pritisak	600 do 1100 h Pa
Rasipanje toplote	140 BTU/hr



## PRIMERI INSTALACIJE

IDA8C (prekidački način) zahteva i obrađuje četiri 0dB zvučna ulaza u pojačalo sa samo 4 kanala (evakuacija, glas, muzika ili rezerva), pri čemu je svaki ulaz opremljen kontrolama za jačinu i ekvilajzerima. Četiri kanala se mogu isključivati i uključivati u svakoj od zona. U slučaju evakuacije, tri kanala se mogu koristiti kao drugi kanal za signal alarma. Postoje tri načina rada (ujednačeni, neujednačeni, rezervno deljenje), koji za korisnike obezbeđuju multifunkcionalne kombinacije.

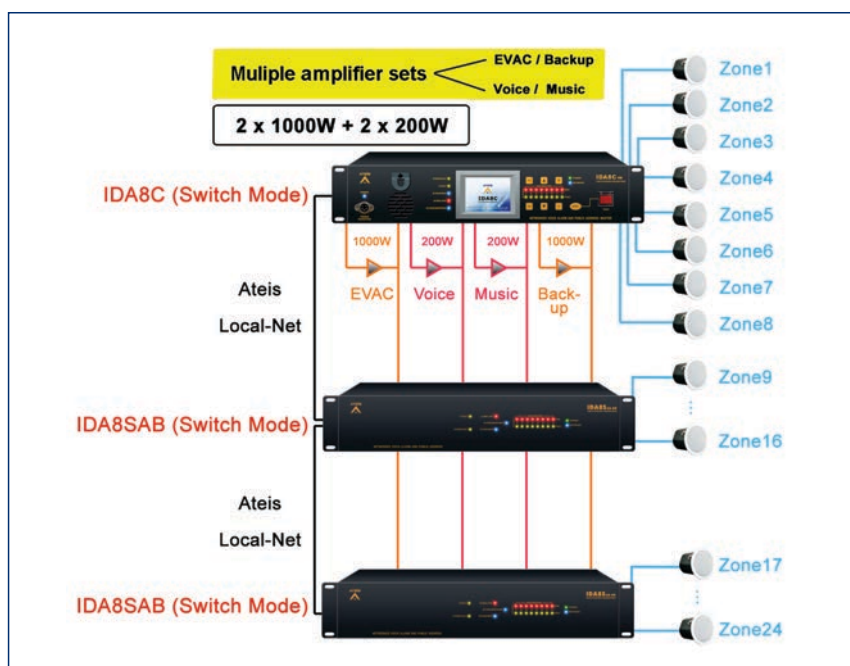
Slika 1: Konfiguracija ujednačenog načina



### UJEDNAČENI NAČIN

U ovom primeru ujednačenog načina (Equal Mode), primarna jedinica IDA8C (prekidački način) je povezana sa sekundarnim jedinicama IDA8SAB (prekidački način) preko lokalne ATEIS mreže i obezbeđuje sigurnosnu dojavu sa rezervnim napajanjem. Svaki kanal podržava do 1000W zvučne snage pri naponu od 100V i može se istovremeno iskoristiti ne samo za primarnu jedinicu, nego i za sekundarne jedinice u svakoj zoni. Pored toga, tu su i redovni nalozi za prioriteto aktiviranje pomoćnog sistema. Na primer, kada se pokvare evakuacijska i glasovna pojačala, pojačalo za muziku i rezervu će se automatski prebaciti na evakuacijske i glasovne kanale kako bi se odmah obezbedilo i održalo funkcionisanje dojave.

Slika 2: Konfiguracija neujednačenog načina



### NEUJEDNAČENI NAČIN

U ovom primeru neujednačenog načina (Unequal Mode), primarna jedinica IDA8C (prekidački način) je povezana sa sekundarnim jedinicama IDA8SAB (prekidački način) preko lokalne ATEIS mreže i obezbeđuje sigurnosnu dojavu sa pomoćnim napajanjem. Deli četiri kanala u dve grupe, a dva kanala u svakoj grupi se mogu koristiti za druga pomoćna pojačala u slučaju kvara pojačala. Sa ATEIS Studio softverom, obezbeđuje funkciju razdvajanja dve grupe sa različitim automatskim pokrivanjem prioriteta od 1-99.

Izvori prioriteta od 1-20 će se koristiti za kanale evakuacije i rezerve; izvori prioriteta od 21-99 će se koristiti za glasovne i muzičke kanale. U slučaju da postoji mogućnost da su glasovni i muzički izvori zauzeti, ostala pojačala za kanale evakuacije i rezerve će se takođe istovremeno koristiti kao glasovni i muzički izvori, pod uslovom da postoje druga slobodna pojačala za evakuaciju i rezervu.

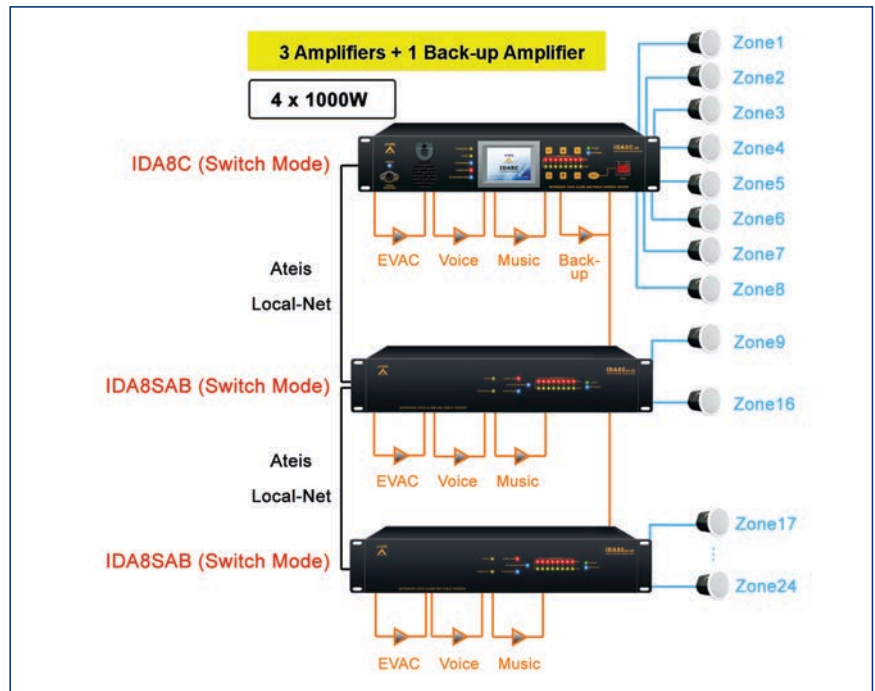
Napomena: proverite i potvrdite da su vatne jedinice svake grupe istog strujnog kapaciteta.

## PRIMERI INSTALACIJE

Slika 3: Konfiguracija rezervnog deljenja

### REZERVNO DELJENJE

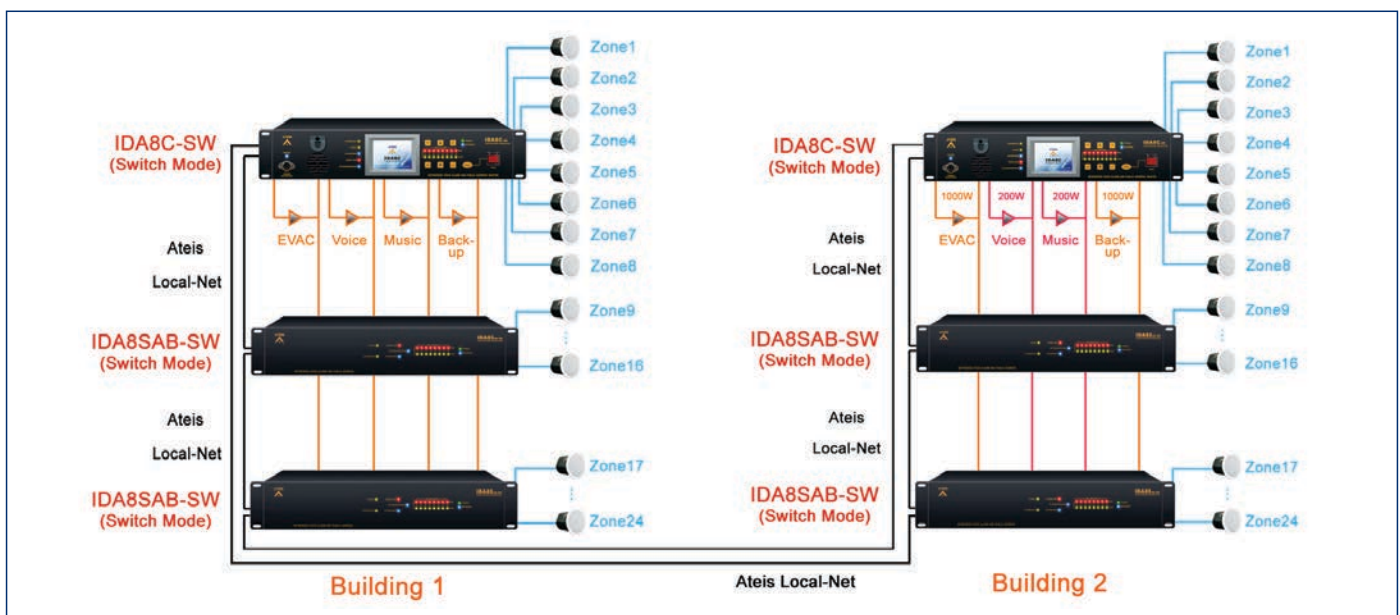
U ovom primeru rezervnog deljenja, primarna jedinica IDA8C (prekidački način) je povezana sa sekundarnim jedinicama IDA8SAB (prekidački način) preko lokalne ATEIS mreže i obezbeđuje sigurnosnu dojavu sa rezervnim napajanjem. Tri pojačala individualno pokrivaju svaku od zona, a pomoćno pojačalo će biti rezerva za tri pojačala jednom kada se oni pokvare i automatski će se prebaciti na napajanje.



### SCENARIJI

Zahvaljujući ATEIS Local-Net koja u lokalnom sistemu može biti mreža jednog kontrolera i najviše 31 IDA8S/SL/SAB/SAB-SW sekundarne jedinice, sistem povezan sa ATEIS Local-Net moći će se povezati na različite načine (ujednačenom, neujednačenom, rezervnom deljenju). Priložene slike korisnicima omogućavaju bolje razumevanje kombinovanja više načina rada u dve ili više zgrada.

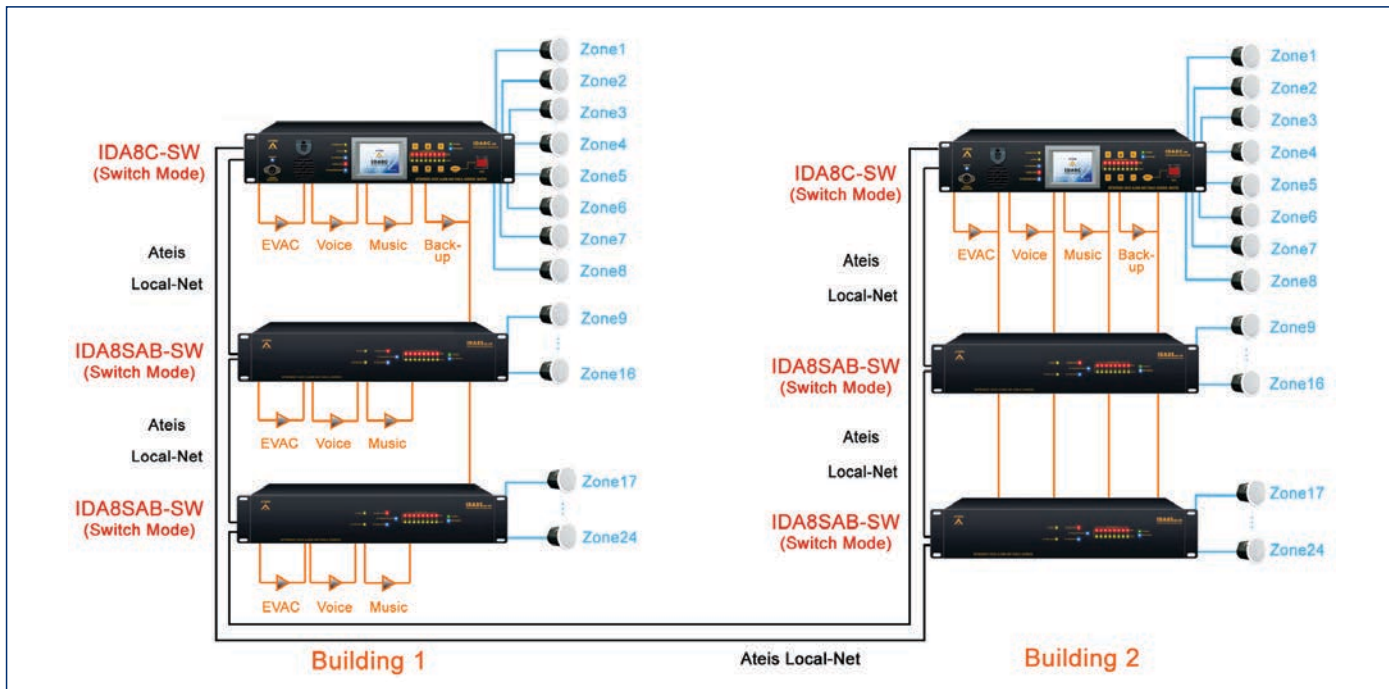
#### Scenario 1: [Ujednačeni način + neujednačeni način]



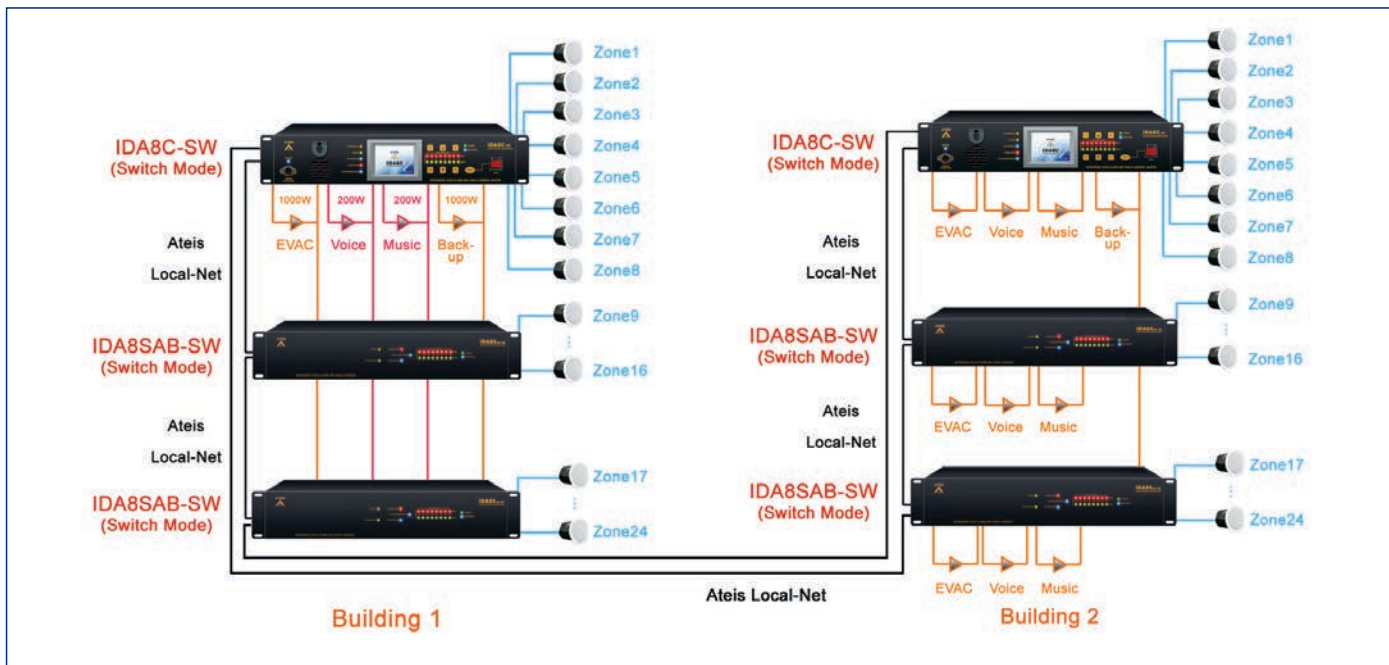


## PRIMERI INSTALACIJE

Scenario 2: [Rezervno deljenje + ujednačeni način]

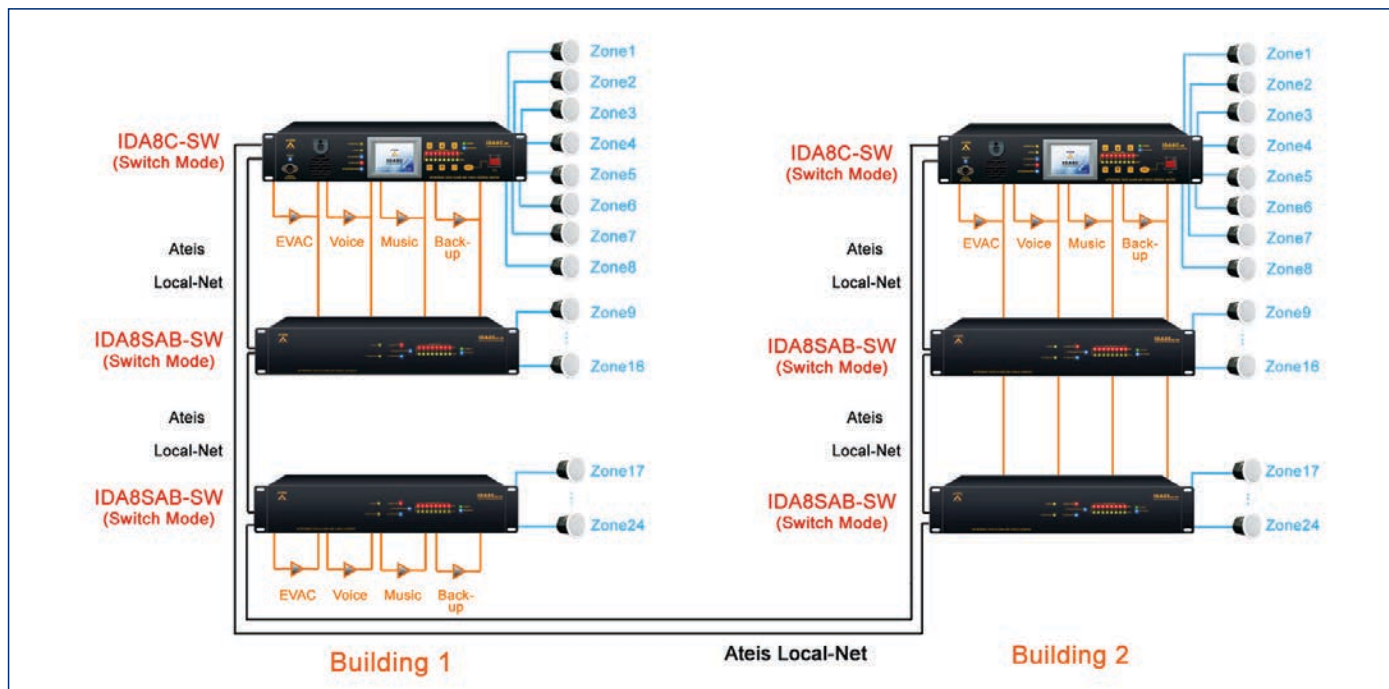


Scenario 3: [Neujednačeni način + rezervno deljenje]

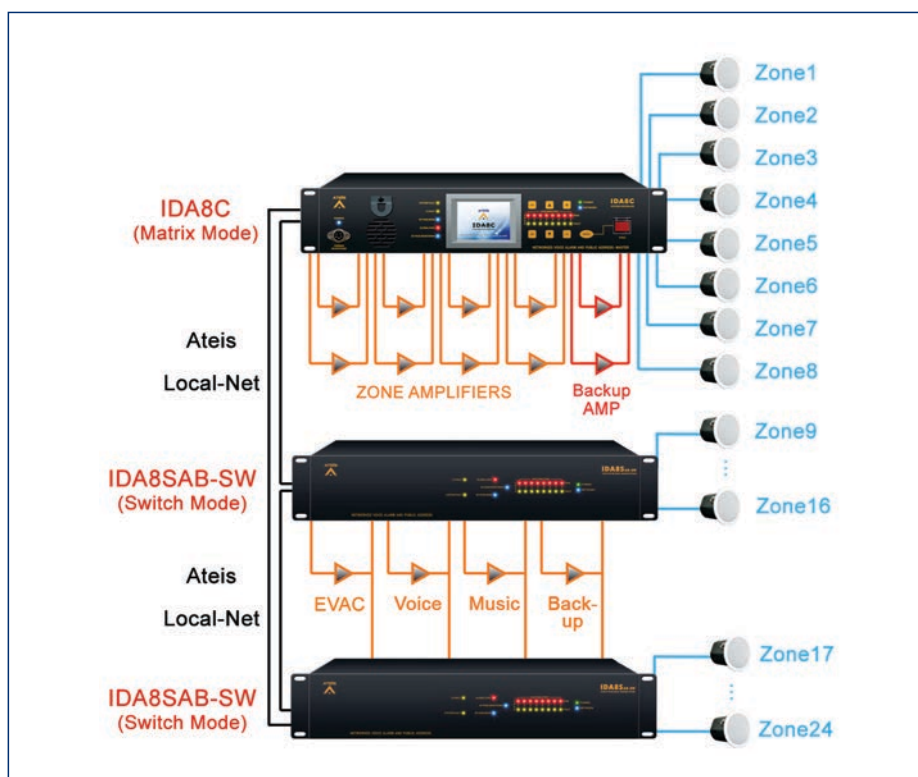


## PRIMERI INSTALACIJE

Scenario 4: [Višestruko povezivanje sa 8 pojačala + ujednačeni način]

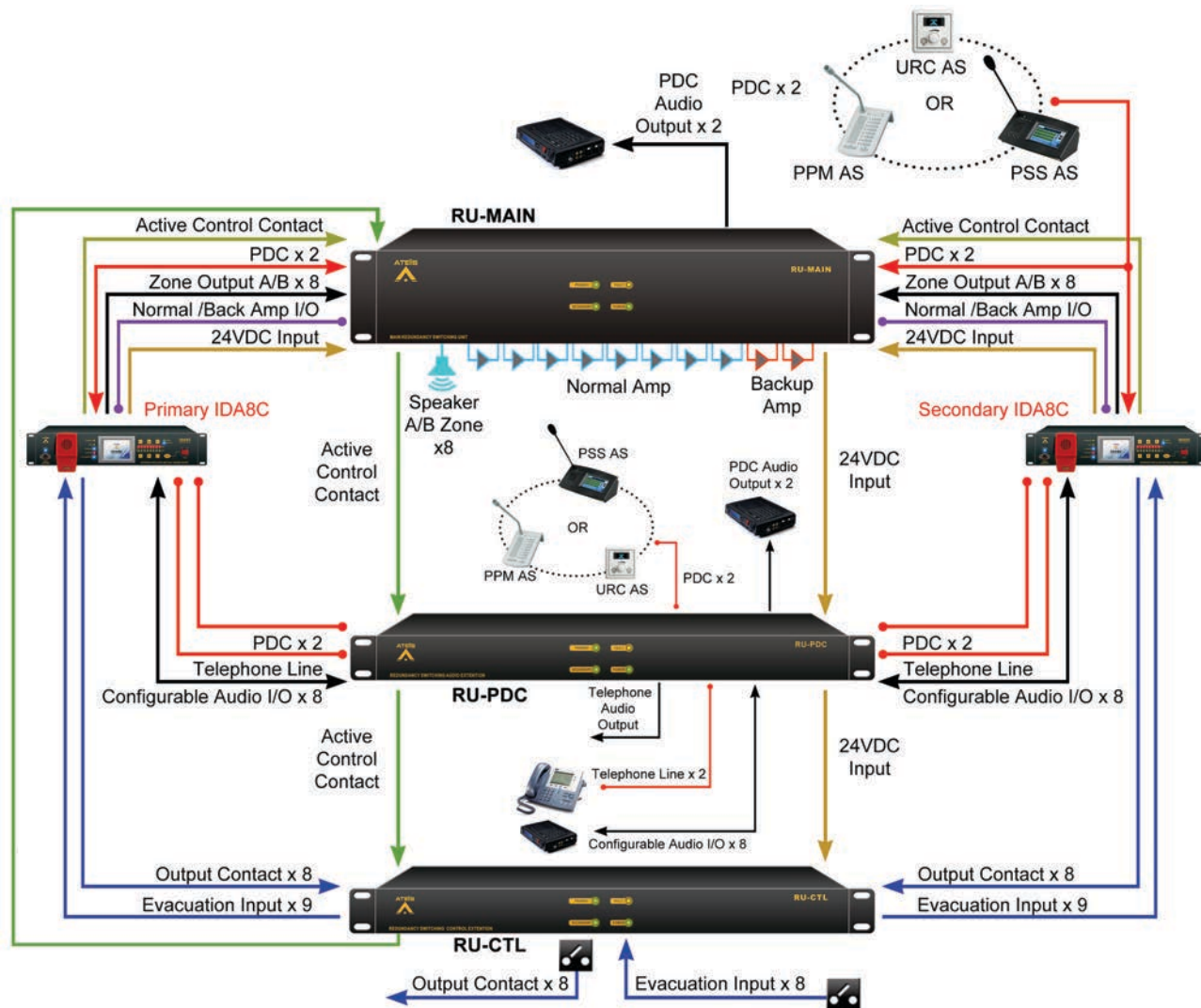


Scenario 5: [IDA8C (matrični način) + IDA8C / IDA8SAB (prekidački način)]



## RU-MAIN / CTL / PDC

### IDA8 POTPUNO REDUNDANTNA PREKIDAČKA CENTRALA



Lokacije izuzetno zaštićene i osetljive integracije, kao što su nuklearne elektrane, podzemni industrijski sistemi ili lokacije na kojima se ljudi moraju pouzdati u stopostotnu dostupnost PAVA sistema, mogu zahtevati dodatni potpuno redundantni sistem. Redundancija je veoma široko rasprostranjena i mora biti izložena dodatnoj specifikaciji za postizanje zahtevanog nivoa redundancije. U usporedbi sa višim novim reduncijama koji zahtevaju A/B povezivanje zvučnih linija, gde gubitak A ili B linije ili sistema i dalje osigurava minimalno pokrivanje 50% lokacije, rezervna pojačala i proveravanje integriteta esencijalnih komponenti u normalnim PAVA sistemima ne mogu podržavati hitne slučajeve. Na ovom visokom nivou redundancije, ne samo da pojačala imaju redundanciju zahvaljujući aktivnim rezervnim pojačalima, nego će centralna oprema takođe obezbediti punu podršku. A, ovo nazivamo potpunom redundancijom. ATEIS RU prekidački uređaji obezbeđuju visok nivo redundancije i ponašaju se kao primarni / sekundarni prekidački uređaj za IDA8C kontrolere i IDA8SAB sekundarne jedinice. Ispod su navedene tri vrste ovih uređaja:

**RU-Main:** Prekidačka centrala za digitalnu obradu zvuka sa delegatskim mikrofonskim interfejsom.

**RU-CTL:** Prekidačka centrala za zaštićene ulazne i normalne izlazne kontakte.

**RU-PDC:** Prekidačka centrala za pomoćne audio ulazne i izlazne kontakte, sa delegatskim mikrofonom i telefonskom linijom.

RU uređaj je uređaj isporučen sa potpunom redundancijom za zvučni procesor. RU uređaj je odgovoran za aktiviranje primarnog i sekundarnog zvučnog procesora. Ako je primarni zvučni procesor aktivan, RU uređaj će sve signale sa periferija preusmeriti na primarni zvučni procesor. RU uređaj takođe može proveravati status zvučnog procesora. Ako se primarni zvučni procesor pokvari, RU uređaj će to automatski detektovati i aktivirati sekundarni zvučni procesor.

# IDA8 sistem

## RU-MAIN / CTL / PDC

### IDA8 POTPUNO REDUNDANTNA PREKIDAČKA CENTRALA

#### KONTROLE I INDIKATORI

##### Prednja strana

- Primarni aktivni indikator
- Sekundarni aktivni indikator
- Indikator kvarova
- Indikator napajanja

#### POVEZANOST

##### RU-MAIN

- 8 zvučnih linija, 8 pojačala, 2 rezervna pojačala
- 2 PSS ulaza, 2 zapisna izlaza
- Električni mehanički relejni prekidači
- Vreme aktivacije: 6 sekundi (period IDA8 provere)
- Priključci: RJ 45, terminalni blokovi sa šrafovimama
- LED ekran: napajanje, aktivni primarni IDA8 sistem, aktivni IDA8 sekundarni sistem
- Kontrolni ulazi: proveravanje integriteta primarnog IDA8 sistema, proveravanje integriteta sekundarnog IDA8 sistema
- Kontrolni izlazi: aktivni primarni IDA8 sistem, aktivni sekundarni IDA8 sistem, proširenje

##### RU-CTL

- 8 izlaznih kontakata, 9 interfejsa za signal alarma
- Električni mehanički relejni prekidači
- Vreme aktivacije: 6 sekundi (period IDA8 provere)
- Priključci: terminalni blokovi sa šrafovimama
- LED ekran: napajanje, aktivni primarni IDA8 sistem, aktivni sekundarni IDA8 sistem
- Kontrolni ulazi: proveravanje integriteta primarnog IDA8 sistema, proveravanje integriteta sekundarnog IDA8 sistema
- Kontrolni izlazi: aktivni primarni IDA8 sistem, aktivni sekundarni IDA8 sistem, proširenje

##### RU-PDC

- 8 0dB ulaza ili izlaza, 2 PSS ulaza
- 2 Tel ulaza
- Električni mehanički relejni prekidači
- Vreme aktivacije: 6 sekundi (period IDA8 provere)
- Priključci: RJ45, terminalni blokovi sa šrafovimama

- LED: napajanje, aktivni primarni IDA8 sistem, aktivni sporedni IDA8 sistem
- Kontrolni ulazi: proveravanje primarnog IDA8 sistema, proveravanje sporednog IDA8 sistema
- Kontrolni izlazi: aktivni primarni IDA8 sistem, aktivni sporedni IDA8 sistem, proširenje

#### ŠTA SE DOBIJA U PAKETU

Količina	Komponente
1	RU-xx centrala
1	Napojni kabl (vrsta zavisi od regiona)

#### TEHNIČKE SPECIFIKACIJE

##### Električne

##### Napojni modul

Voltaža 24 VDC

Potrošnja energije

RU-MAIN	600mA
RU-CTL	200mA
RU-PDC	350mA

##### Mehaničke

Dimenzije (sa 19-inčnim okvirom za montiranje)

(H x W x D)

RU-MAIN	2RU, 88 x 436 x 150 mm (3-1/2" x 17-1/5" x 5-9/10")
RU-CTL/PDC	1RU, 44 x 436 x 150 mm (1-3/4" x 17-1/5" x 5-9/10")

Težina

RU-MAIN	4.5 kg (10 lbs)
RU-CTL/PDC	2.5 kg (5.5 lbs)

Montiranje 19-inčno kućište

Boja RAL7016

##### Ambijentalne

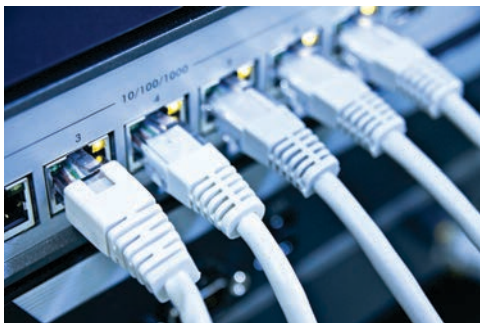
Radna temperatura	-5°C ~ 55°C (23°F ~ 131°F)
Temperatura čuvanja	-40°C ~ 70°C (-40°F ~ 158°F)
Relativna vlažnost	15% do 90%
Vazdušni pritisak	600 do 1100 h Pa
Rasipanje toplote	
RU-MAIN	50 BUT/hr
RU-CTL	16 BUT/hr
RU-PDC	28 BUT/hr





## NET - CX

### ATEIS NET SIGURNOSNA MREŽNA ZVUČNA KARTICA



#### GLAVNE KARAKTERISTIKE

- ATEIS Net™ zaštićena mreža za prenos zvuka i podataka
- Lokalna i globalna mreža
- 32 x 32 IDA8 centrale u globalnoj mreži
- Malo kašnjenje <1ms
- 48 zvučnih kanala
- Arhitektura zasnovana na redundantnoj petlji
- 32-bitna, 48kHz kvaliteta
- CAT-5 kabl za do 100m dužine
- Fiber-optički višemedni kabl za do 2 km dužine
- Fiber-optički jednomodni kabl za do 20 km dužine
- Namenska mreža
- Sertifikovano prema EN54-16

ATEIS Net™ je zaštićena (nadgledana) zvučna mreža, razvijena i opremljena za brzi prenos zvuka i podataka sa malim kašnjenjem preko redundantnog bakarnog (CAT-5) ili fiber-optičkog mrežnog prstena. ATEIS Net™ ima otvoren dizajn i povezuje se sa udaljenim uređajima kao što su delegatski mikrofoni, ulazni i izlazni zvučni konvertori i sobni kontroleri, čime obezbeđuje najbolje rešenje za srednje i velike obekte, kao što su tržišni centri, prodavnice, železničke stanice i aerodromi.

ATEIS Net™ zaštićena zvučna mreža odgovara zahtevima za sisteme javnog razglaša i glasovne dojava prema EN54-16, UL60065, ISO 7240-16 i BS5839/8 normama, sa posebnim osobinama za usklađenost sa normama u velikim objektima.



#### FUNKCIJE:

ATEIS Net™ može preko odvojene CAT-5 ili optičke mreže istovremeno prebacivati 48 zvučnih kanala (u 32-bitnoj 48 kHz kvaliteti) sa kašnjenjem manjim od 1ms, zajedno sa neophodnim kontrolnim podacima. Za lokalno i globalno umrežavanje sistema moguće je u IDA8 kontrolere i sekundarne jedinice instalirati opcione ATEIS Net™ mrežne kartice. Zahvaljujući arhitekturi zasnovanoj na petlji, ATEIS zvučna mreža je potpuno redundantna. Kada dođe do kvara na petlji (kratak spoj ili prekid linije), on će automatski biti izolovan tako da ne utiče na funkcionalnost čitavog sistema. ATEIS Global-Net može biti mreža više od jednog kontrolera (matrični način ili prekidački način) i najviše 31 IDA8Sxx sekundarne jedinice (matrični način ili prekidački način) u lokalnom sistemu.

Budući da se mrežne adrese automatski određuju, podešavanje mreže je veoma lako. Jednom programiran, sistem će raditi nezavisno, bez potrebe za povezivanjem sa kompjuterom. 32 IDA8 centrale se mogu umrežiti u ATEIS Global-Net, a svaki sistem uključuje jednu kontrolnu centralu povezanu sa 31 sekundarnom jedinicom u ATEIS Local-Net.

Instalacija NET-C1 kartica (RJ45 do RJ45) je pogodna za udaljenosti do 100m između matrične i sekundarne jedinice ili dodatne i sekundarne jedinice. Za veće daljine, opcione NET-C2, C3 ili C4 kartice će se koristiti za povećavanje dužine sa optičkim kablom, do 2 km između centrala sa višemednim kablom ili 20 km sa jednomodnim kablom.



NET-C1, 2x RJ45 Port A i Port B



NET-C2, 1x RJ45 Port B i 1x fiber Port A



NET-C3, 2x fiber Port A i Port B



NET-C4, 1x fiber Port B i 1x RJ45 Port A

**Napomena:**  
Port A = mrežni ulaz  
Port B = mrežni izlaz



## NET - CX

### ATEIS NET SIGURNOSNA MREŽNA ZVUČNA KARTICA

#### TEHNIČKE SPECIFIKACIJE

##### Električne

##### Baterijsko napajanje

Voltaža Unutrašnja multi-utičnica

Potrošnja energije 5 W

##### Performanse

Frekventni opseg 20 Hz ~ 22 kHz

Kvaliteta 32 bit / 48 kHz

Kašnjenje < 0.08 ms per node

Održavanje integriteta Tajmer

##### Centar talasne dužine (fiber-optički)

Višemodni 1300 nm

Jednomodni 1310 nm

FO tip konektora ST

FO kabl brzina prenosa 62.5 um (višemodni)

9 um (jednomodni)

##### Indikatori

LED Mreža aktivna

LED Mreža prisutna

##### Mehaničke

(H x W x D) 18 x 100 x 150 mm

(7/10" x 4" x 6")

##### Ambijentalne

Radna temperatura -5°C ~ 55°C (23°F ~ 131°F)

Temperatura čuvanja -40°C ~ 70°C (-40°F ~ 158°F)

Relativna vlažnost 15% do 90%

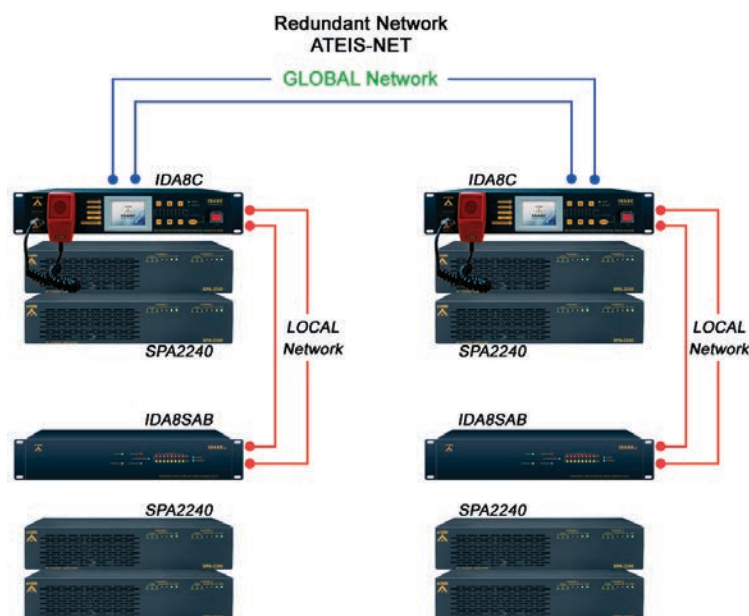
Vazdušni pritisak 600 do 1100 h Pa

#### ŠTA SE DOBIJA U PAKETU

Količina	Komponente
1	ATEIS Net™ sigurnosna mrežna zvučna kartica
1	Komplet povezanih trakastih kablova
1	Komplet nosača za montiranje

#### SIGURNOST:

U skladu sa EN54-16, UL60065, ISO 7240-16 i BS5839/8 normama, sve IDA8 komponente i periferije na ATEIS Net™ zaštićenoj zvučnoj mreži se proveravaju, a izveštaji su pohranjeni u IDA8C kontroleru. Kontroler prati stanje sve opreme u sistemu, prenosi statusne promene i čuva poruke o greškama za naknadnu reprodukciju na prednjoj tabli kontrolera ili preko ATEIS Studio kompjuterskog softvera.



ATEIS Local-Net i ATEIS Global-Net

#### KONTROLE I INDIKATORI

##### Prednja strana

- Indikator protoka podataka
- Indikator prisutnosti mreže

#### POVEZANOST

##### Prednja strana

- Dvosistemsko mrežno povezivanje preko CAT5 ili fiber-optičkog kabla ili njihove kombinacije

#### SERTIFIKATI I ODOBRENJA

##### REGIONALNI SERTIFIKATI

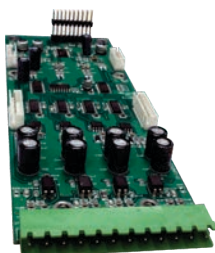
Evropa	Glasovna dojava	EN54-16 sertifikirano 2012. CE – 0359 prema EN50130 – 4



## OPCIONE PLOČE

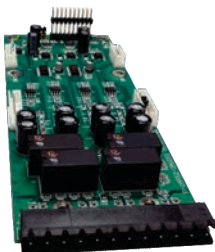
### Analogne zvučne I/O kartice:

Analogne zvučne kartice dostupne su za lokalne ulaze ili izlaze u blokovima od po 4 ili u konfiguraciji od 2 ulaza/2 izlaza. Izuzetno podesiva osetljivost i izlazna snaga. Obezbeđivanjem istinskog 48V fantomskog napajanja za svaku karticu, postignut je izuzetan dizajn sa maksimalnom fleksibilnošću.



**Ploča za audio ulaz**

- 4 kanala analognih audio ulaza
- 3-pinski Euro priključak
- 0, 12, 24, 40, 54dB nivoi osetljivosti
- Indikatori za preopterećenost, signal, RTO
- +48V fantomsko napajanje
- -60 do +20dB fiber-optički raspon
- -50 do +20dB preopterećenje
- Utišavanje i premošćavanje zvučnog signala
- Prikaz jačine za svaki kanal
- U skladu sa RoHS standardom



**Ploča za audio izlaz**

- 4 kanala analognih audio izlaza
- 3-pinski Euro priključak
- Indikatori za preopterećenost, signal
- -60 do +20dB optički raspon
- -20 do +20dB preopterećenje
- Utišavanje i premošćavanje zvučnog signala
- Prikaz jačine za svaki kanal
- U skladu sa RoHS standardom

### Digitalne zvučne I/O kartice

Digitalne zvučne I/O kartice omogućavaju vam potpunu digitalizaciju pružajući maksimalnu kvalitetu zvuka i daljinu prenosa na IDA8 platformi. Digitalne kartice povećavaju kapacitet ulazne i izlazne konfiguracije sa do 8 ulaznih i 8 izlaznih kanala na jednoj kartici.



**AES/EBU kartica  
(Mono ulaz/Izlaz, Stereo  
Ulaz/Izlaz, Dupleks Stereo)**

- Mono Ulaz/Izlaz: 4-kanalni audio ulaz i 4-kanalni digitalni audio izlaz, Stereo ulaz / Izlaz: 2-kanalni audio ulaz (2 x 2) i 2-kanalni digitalni audio izlaz (2 x 2), Dupleks stereo (2 kanala za svaki kanal): 4-kanalni audio ulaz (1,2 kanala) i 2-kanalni digitalni audio izlaz (3,4 kanala)
- 3-pinski Euro priključak
- Indikatori za preopterećenost/RTO/Signal
- -20 do + 20 dB preopterećenje
- -60 do + 20 dB optički raspon
- Kontrola nivoa
- Prikaz jačine za svaki kanal
- Utišavanje i premošćavanje zvučnog signala
- Digitalni prenos do 100m
- U skladu sa RoHS standardom

### Specijalne kartice

Kako multi-projekat može integrisati PAVA sistem i konferencijsku sobu? Tako što će dodati telefonsku karticu koja uspešno ostvaruje telekonferencijske mogućnosti na IDA8 platformi.



**Telefonska kartica**

Inicira odlazne pozive:

- DTMF tonsko biranje
- Brzo biranje
- Ponovno biranje
- Flash (trosmerni telefonski razgovor)
- Ručno ili automatsko odgovaranje na dolazne pozive (opciono koliko puta)
- Dekodiranje tona dugmadi
- Identifikacija sagovornika
- Isključivanje zvuka prekida veze/potiskivanje šumova
- Poništavanje odjeka na liniji/kontrola jačine glasa
- Stalno proveravanje grešaka i statusa linije
- Utišavanje i kontrola jačine glasa i tona zvona
- Različiti načini za kontrolisanje telefonskog modula:
  - Kontrolisanje signala iz logičkih komponenti
  - Daljinska tastatura
  - Softverska kontrolna tabla
  - Kontrola putem uređaja drugih proizvođača preko RS232 ili mreže
- Opsežno prilagođavanje parametara i opcija
- U skladu sa RoHS standardom

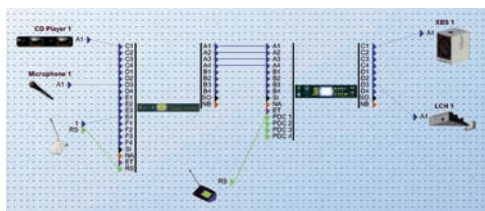
## ATEIS Studio

### INTEGRISANI OPERACIONI SOFTVER

ATEIS Studio je jednostavni grafički interfejs osmišljen za intuitivno podešavanje sistema. Ovaj PC softver omogućava ažuriranje hardvera, podešavanje kompletnog sistema i omogućava pristup za svakodnevne sistemske operacije.

#### GRAFIČKI INTERFEJS:

ATEIS Studio preko jedinstvenog korisničkog interfejsa omogućava centralno podešavanje, proveravanje i kontrolu kompletnog PAVA/zvučnog sistema koji uključuje čitav niz uređaja. ATEIS Studio podržava sve IP-bazirane proizvode unutar ATEIS porodice proizvoda, kao što su IDA8, LAP-AS i ECS. Softver omogućava detaljan pregled sistema i njegovih virtuelnih veza, a takođe nudi kontrolu i podešavanje pojačala snage, delegatskih mikrofona i udaljenih kontrolera kao što su PSS-AS, CD16-AS i URC-AS uređaji.



#### DIJAGNOSTIKOVANJE:

ATEIS Studio proverava, kontroliše, evidentira i izveštava o čitavom nizu događaja. Unapred postavljene sistemske opcije se mogu čuvati i učitavati na pritisak dugmeta, zavisno od situacije. Korisnici mogu prilagoditi elemente grafičkog interfejsa ili kontrolne table, kao i programirati automatske nizove događaja i formirati različite nivoe korisničkog pristupa za upravljanje sigurnošću i ovlašćenjima.

#### IZRADA SISTEMA:

ATEIS Studio obezbeđuje kompletnu kolekciju alata i blokova za proveravanje, projektovanje i kontrolu zvučnog sistema ili sistema glasovne dojava u realnom vremenu, od delegatskog mikrofona, do zvučnika. Detaljne informacije, kao što su signalni nivoi, zvučnika impendanca, unapred snimljene poruke, uslovi rada pojačala i drugi parametri mogu se pratiti u realnom vremenu.

Dostupna je detaljna kolekcija alata, kontrolnih i nadzornih elemenata, zajedno sa grafičkim interfejsom, uključujući i opcije kao što su kontrola jačine zvuka, merenje, vaserijski ekvilajzer, kompresija, limiter (kompresija zvuka do određenog praga), automatsko pojačavanje, registrovanje šumova, mešanje zvučnih signala, prečice i prikaz određenih elemenata. Ponašanje elemenata se može potpuno prilagoditi svakoj situaciji. Ugrađeni softver za prenos podataka prebacuje i podatke i zvučne fajlove sa PC-a do mrežnog kontrolera.

#### NIVOI PRISTUPA:

Dodatna sigurnost za softver se obezbeđuje zaštitom lozinkama prema EN54-16 normi. Moguće je stvoriti i dodeliti više korisnika, od kojih svaki ima jedinstvenu lozinku i pristup određenim slojevima grafičkog interfejsa. Ovo stvara kontrolni pristup koji odgovara potrebama sistemskih projekatana i operatora na različitim nivoima.



#### Konfiguracijski softver

- Radi na Windowsu
- Upravljanje ovlašćenjima i dodeljivanje nivoa pristupa
- Podešavanje svih parametara sistema i centrala
- Jednostavna navigacija
- Prevuci-i-pusti funkcionalnost
- Proveravanje u realnom vremenu

#### Softver za evidenciju i dijagnostikovanje

- Evidentiranje poziva, grešaka i ostalih događaja
- Online evidentiranje
- Evidentiranje istorije
- Mogućnost izmene prioriteta prikaza događaja
- Zaštita lozinkom

#### Softver za prebacivanje fajlova

- PC aplikacija
- Isporučuje se sa mrežnim kontrolerom
- Formiranje grupa poruka
- Offline podešavanje

#### NAPOMENA:

ATEIS Studio softver verzija:

Verzija 1.X.X.XX za ATEIS Local-Net

Verzija 3.X.X.XX za ATEIS Global-Net

ATEIS Global-Net sistem:

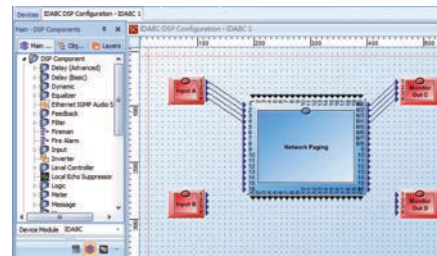
ATEIS Global-Net može biti mreža više od jednog kontrolera (matrični način i prekidački način) i najviše 31 IDA8Sxx sekundarne jedinice (matrični način i prekidački način) u lokalnom sistemu.

## ATEIS Studio

### MOĆNA DIGITALNA OBRADA SIGNALA

ATEIS dizajnira i proizvodi najznačajnije proizvode na tržištu sistema javnog razglaša i glasovne dojava. IDA8 serija je instalirana u izuzetno zahtevnoj mreži javnog prevoza u Evropi, Sjedinjenim Američkim Državama, Aziji, Bliskom istoku i globalnom tržištu, gde dominira na tržištu naprednih zvučnih rešenja koja kombinuju redundantne mreže na CAT5, optičkim kablovima i TCP-IP.

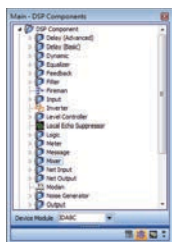
IDA8 serija proizvoda je savršen izbor za komercijalne zvučne aplikacije gde su unapred pripremljene operacije i pozadinska muzika integralni deo zvučne signalizacije, Lo-Z zvučnih sistema. Obe aplikacije garantuju superioran kvalitet zvuka i razgovetnost. IDA8 serija proizvoda je usklađena sa EN54-16, UL60065, ISO 7240-16 i BS5839/8 normama.



#### Prevući-i-pusti funkcionalnost:

Nakon definisanja uređaja uključenih u sistem, možete početi sa podešavanjem unutrašnjih signalnih linija za svaki uređaj posebno, sa svim funkcijama goleme kolekcije komponenti. Različite zvučne komponente možete povezati jednostavnom metodom prevlačenja i puštanja.

Sveobuhvatna upravljačka platforma poboljšava ovaj jednostavan alat proveravan u realnom vremenu, što vam dopušta da se skoncentrišete na osmišljavanje najbolje tehnologije.



#### VoIP:

IDA8 sistem podržava VoIP zasnovan na SIP protokolu i zvuku preko IP-a pomoću daljinskog PPM-IT5 delegatskog mikrofona koji je savršeno i jednostavno rešenje za premošćavanje zvučnih i kontaktnih zatvarača na LAN i WAN mrežama smeštenim na velikoj udaljenosti. Efikasnost i pouzdanost – to su naše jedinstvene karakteristike. Čak i dial-up korisnici mogu iskusiti odličnu kvalitetu zvuka.



#### Matrični mikser:

Revolucionarno uklanjanje povratne spregu – ispravlja povratnu spregu i automatski smanjuje ometanje. Komponenta za povratnu spregu analizira i detektuje izvor povratne spregu i prilagodljivo prigušuje spomenu frekvenciju. Postoje četiri vrste komponenti za povratnu spregu koje odgovaraju broju filtera (4, 8, 12 ili 16) koje će povratna sprega koristiti.



#### Automatsko pojačavanje (A.N.G.) / DNM:

Podržava integrirani analizator frekvencije u realnom vremenu sa fleksibilnom raspodelom po kanalu, što rezultira odličnim performansama u raznim operativnim ambijentima. Podešavanje i prilagođavanje dinamičkih ekvilajzera je jednostavno zahvaljujući privlačnom interfejsu.



#### Kontrola dojava:

Neke aplikacije koje su integrisane u PAVA sistem zahtevaju veliki broj zona za dojavu. To mora biti urađeno sa višestrukim ATEIS zvučnim procesorima (matrično i prekidački način) povezanim zajedno preko ATEIS mreže. Komponenta za mrežnu dojavu obezbeđuje usmeravanje izvornog ulaznog signala do zona, a za svaki izvor se može odrediti koju će zonu pokrивati prema njenom prioritetu.



#### Telefonska kartica:

Komponenta za telefonsku karticu je zasnovana na tradicionalnom telefonskom interfejsu koji upravlja telefonskim pozivima za IDA8 sistem. Komponenta za telefonsku karticu se sastoji od TC odašiljača i TC prijemnika, obezbeđujući tako biranje, primanje i detekovanje odgovora logičkog signala DTMF statusa.





DIVA8MG2

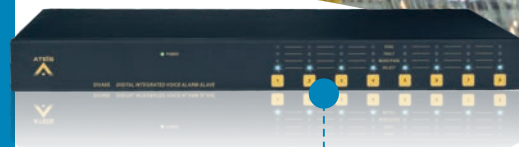
Kompaktni PAVA sistem  
primarna jedinica – prekidački mod

EN54  
16



# DIVA8 System

DIVA8G2 sistem je kompaktno PAVA rešenje specijalno osmišljeno za male i srednje objekte. Posедуje svu esencijalnu funkcionalnost kako bi bio usklađen sa EN-54 normama za zvučnu signalizaciju, uključujući proveravanje čitavog sistema, proveravanje zvučnih linija na impedancu, proveru mikrofona i nadgledani pristup udaljenim uređajima. DIVA8G2 odgovara zahtevima za sisteme javnog razglasa i glasovne dojave prema EN54-16, ISO 7240-16 i BS5839/8 normama, sa posebnim osobinama za usklađenost sa normama u velikim objektima.



DIVA8SG2

Kompaktni PAVA sistem  
sekundarna jedinica  
– prekidački mod

EN54  
16



## DIVA8MG2

### KOMPAKTNI PAVA SISTEM – PRIMARNA JEDINICA – PREKIDAČKI NAČIN



#### GLAVNE KARAKTERISTIKE

- 8-zonski sistemski kontroler sa individualnim kontrolama za jačinu po kanalu
- 5 audio ulaza (2 linije, 1 mikروفon/linija, 1 PSS ili PSM, 1 mikروفon za vatrogasca)
- Maksimalno opterećenje 1000W / linijski izlaz od 100V po kanalnom pojačalu
- Poboľšano proveravanje integriteta zvučnice linije za objekte sa A/B zonama
- 9 logičkih kontrolnih ulaza proveravanog integriteta, 8 neproveravanih logičkih kontrolnih ulaza
- Mrežni interfejs za podešavanje, kontrolu, dijagnostiku i evidentiranje
- Digitalno čuvanje do 45 minuta unapred snimljenih poruka u WAV formatu
- PEQ: 3 raspona na ulazu, 7 raspona na dva izlazna kanala
- Modbus, javljač, Vox@Net protokol interfejs preko RS232
- Potpuno proveravanje integriteta PSS i PSM delegatskih mikrofona
- 2-kanalna distribucija zvuka za dojavu i BGM
- Zapisivanje do 2047 incidenata
- Kombinovano rezervno pojačalo
- Programabilno puštanje unapred pripremljenih poruka
- 1 relejni izlaz za signalizaciju kvara i 1 relejni izlaz za evakuaciju
- Niskofrekventno i visokofrekventno filtriranje na ulazima
- 21 programabilnih nivoa prioriteta
- Montiranje u 2U standardizovanom 19-inčnom kućištu
- 1 relejni izlaz za signalizaciju kvara i 1 relejni izlaz za evakuaciju
- 4 programabilna korisnička nivoa
- 2-inčni TFT ekran u boji
- Izvođenje evidencije incidenata
- 8 logičkih relejnih kontakata
- Sertifikovano prema EN54-16

DIVA8G2 sistem je kompaktno PAVA rešenje specijalno osmišljeno za male i srednje objekte. Posедуje svu esencijalnu funkcionalnost kako bi bio usklađen sa EN-54 normama za zvučnu signalizaciju, uključujući proveravanje integriteta čitavog sistema, proveravanje integriteta zvučničkih linija na impendancu, proveravanje mikrofona i nadgledani pristup udaljenim uređajima. DIVA8G2 odgovara zahtevima za sisteme javnog razgласa i glasovne dojave prema EN54-16, ISO 7240-16 i BS5839/8 normama, sa posebnim osobinama za usklađenost sa normama u velikim objektima.

#### POVEZIVANJE:

DIVA8G2 primarna jedinica obezbeđuje poboľšanu digitalnu obradu signala (DSP), digitalnu jedinicu za reprodukciju zvuka, potpuno proveravani mikروفon za vatrogasca, proveravanje integriteta pojačala, uz zamenu na rezervna, kao i proveravanje integriteta zvučnice linije za 16 zvučnih linija (8 linija A/B). Može obraditi i usmeriti jedan PSS-G2, CD8-G2 ili CD16-G2 delegatski mikروفon ili do deset kaskadnih PSM8-V3 delegatskih mikrofona, zajedno sa dva 0dB zvučna ulaza i jednim mikروفon/linijskim ulazom, u dva različita kanala (muzika + glas) pomoću podesivih prioriteta. DIVA8G2 sistem koristi dva dodatna kanala pojačala sa maksimalnim kapacitetom od 1000W za svaki.

#### PRED-OBRADA:

Svi zvučni ulazi imaju kontaktnu i VOX aktivaciju i svaki ulaz je opremljen kontrolom jačine i ekvilajzerima. Moguće je čuvanje do 45 minuta digitalnih poruka u centrali. Ove poruke se čuvaju u obliku WAV fajlova i otpremaju se direktno sa komputera na DIVA8MG2. Moguće je istovremeno puštanje do dve poruke u različitim zonama radi postepene evakuacije.

#### PRISTUP:

DIVA8MG2 ima devet interfejsa za signal alarma proveravanog integriteta koji se mogu individualno programirati za posebno usmeravanje poruka/ulaza na sve ili na selektovane kanale. Svaki DIVA8G2 sistemski modul ima osam izlaznih A/B uvezanih zona, a svaka zona se može ručno ili automatski usmeriti na jedan od sistemskih zvučnih kanala (muzika ili glas). Broj zona može se proširiti do 128 A/B zona sa dodatnim DIVA8SG2 sekundarnim jedinicama (do najviše 15 sekundarna jedinica). Muzički izvor moguće je selektovati direktno preko prednje table i prebaciti u svaku od zona odvojeno; takođe, RS232 port na zadnjoj tabli omogućava kontrolu i pristup za uređaje drugih proizvođača.

## DIVA8MG2

### KOMPAKTNI PAVA SISTEM – PRIMARNA JEDINICA – PREKIDAČKI NAČIN



#### REDUNDANCIJA:

U slučaju evakuacije, muzički kanal pojačala može biti korišten kao drugi kanal za signal alarma. Svaki DIVA8G2 sistem zahteva samo jedno 2-kanalno pojačalo (jedan kanal za muziku, jedan za glas). Muzičko pojačalo će se ponašati i kao rezervno u slučaju da pojačalo glasa zakaže. Svaki kanal podržava jačinu zvuka do 1000W (na 100V).

Korisnici trebaju ručno usmeriti signal mikrofona za vatrogasce, tri digitalne poruke u odabrane zone, prilagoditi nivo zvuka i uključiti/isključiti muziku sa prednje table DIVA8MG2 (primarna jedinica) u svakoj zoni posebno. U slučaju evakuacije, zonski attenuator će automatski biti premošćen. Jedan izlazni kontakt po zoni može biti aktiviran svaki put kada je zona zauzeta izvorom koji ima veći prioritet u odnosu na muziku (uzbuna ili mikrofonska dojava).

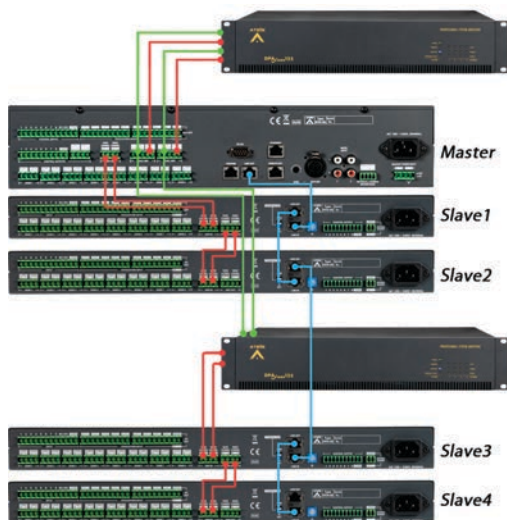
#### SIGURNOST:

U skladu sa EN54-16, ISO 7240-16 i BS5839/8 normama, sve IDA8 sistemske komponente i periferije se proveravaju. Proveravaju se proteže od kapsule delegatskog mikrofona, pa do kraja zvučničke linije. Kablovi povezani sa kontrolnim ulazima proveravaju se u slučaju kratkih spojeva i prekida napajanja, a unutrašnji kontrolni signal služi za proveravanje impendace na zvučničkim linijama. primarna jedinica proverava status sve opreme u sistemu, saopštava promene u statusu i čuva poslednjih 999 poruka o kvarovima u sistemu. Ovom zapisu može se pristupiti preko ekrana primarne jedinice ili preko kompjutera uz upotrebu DIVA8G2 kontrolnog softvera.

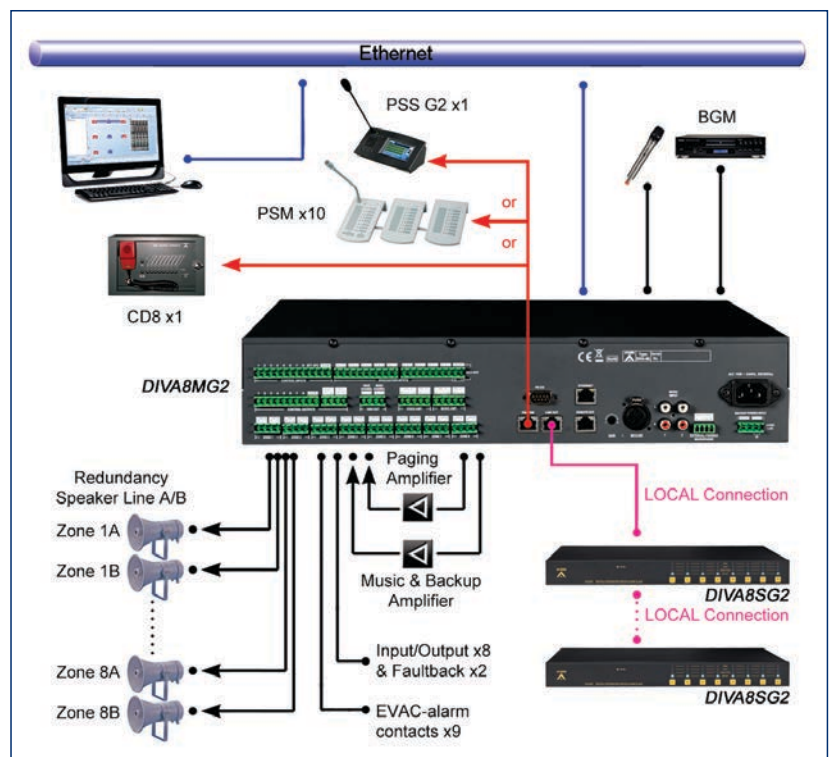
DIVA8G2 centrala radi na 110VAC ili 230VAC mrežnom napajanju ili na 24V rezervnom baterijskom modulu, sa automatskom zamenom. Oba izvora napajanja se stalno proveravaju.

#### NAPOMENE ZA INSTALACIJU:

#### POVEZANOST:



DIVA8MG2 primarna jedinica i DIVA8SG2 sekundarna jedinica sa 4 kanala pojačala



# DIVA8G2 sistem

## DIVA8MG2

### KOMPAKTNI PAVA SISTEM – PRIMARNA JEDINICA – PREKIDAČKI NAČIN

#### KONTROLE I INDIKATORI

##### Prednja strana

- 2-inčni TFT ekran u boji
- Selekcija zona / kontrola muzike / evakuacija / resetovanje / MSG / tasteri za testiranje
- Mikrofon za vatrogasca
- VACIE indikatori
- Kontrole za zonske atenuatore
- Statusni indikatori (napajanje / generalna greška / sistemska greška / evakuacija / premošćavanje)

##### Zadnja strana

- Selekcija voltaže

#### POVEZANOST

##### Prednja strana

- Mikrofon za vatrogasca

##### Zadnja strana

- AC utičnica
- 24VDC rezervno napajanje
- 9 ulaza za evakuaciju
- 8 kontrolnih ulaza
- Binarni ulazi (otvoreni kontakt i zatvoreni kontakt)
- 8 kontrolnih izlaza
- Kontakti za greške i evakuaciju
- 1 ulaz za daljinski mikrofon za vatrogasca
- Muzički / linijski ulaz
- 4 analogna linijska audio ulaza
- Mrežna veza
- 8 zonskih 100 V izlaza (A+B)
- RS232 konektor
- 1 ulaz za proveravani delegatski mikrofon

#### SERTIFIKATI I ODOBRENJA

##### REGIONALNI SERTIFIKATI

Evropa	Glasovna uzbuna	EN54-16 sertifikovano 2012. CE – 0359 prema EN50130 – 4
--------	-----------------	---

#### ŠTA SE DOBIJA U PAKETU

Količina	Komponente
1	DIVA8MG2 primarna jedinica
1	Mikrofon za vatrogasca
1	Napojni kabl (vrsta zavisi od regiona)
1	Komplet konektora
1	Okviri za 19-inčno montiranje
1	DIVA8G2 sistemski softver
1	LAN kabl

#### TEHNIČKE SPECIFIKACIJE

##### Električne

##### Mrežno napajanje

Voltaža	230/115 VAC ±15%, 50/60 Hz
Potrošnja energije	48 W
Jačina osigurača	1.6 A

##### Baterijsko napajanje

Voltaža	18 - 30 VDC
Potrošnja pojačala	1.4 A

##### Performanse

Frekventni opseg	-3dB @ 20 Hz i 20 kHz
------------------	-----------------------

##### Zvučni linijski ulazi (Opciona kartica za audio ulaz)

Konektor	2x2 RCA (neizbalansiran)
Frekventni opseg	-3dB @ 20 Hz i 20 kHz
SNR	> 76 dB (linijski nivo) > 78 dB (mikrofonski nivo)
THD	< 0.02% @ 1 kHz
Osetljivost ulaza	770 mV (0 dBu ~ -60 dBu)
Ulazna impendanca	10 kohm

##### Požarni mikrofon

Konektor	5-pin DIN
Frekventni opseg	-3dB @ 20 Hz i 20 kHz
SNR	> 70 dBu
THD	< 1% @ 1 kHz @ 8ohm
Signal	-40 do -30 dBu
Izlazna impendanca	10 kohm

##### Nadgledni zvučnik

Frekventni opseg	-3dB @ 200 Hz i 20 kHz
SNR	> 70 dB
THD	< 5% @ 1 kHz @ 8ohm
Signal	16 dBu

##### Kapacitet pojačala (po kanalu)

Ulaz	1000W
------	-------

##### Mehaničke

Dimenzije (sa 19-inčnim okvirom za montiranje)

(H x W x D)	2RU, 88 x 483 x 338 mm (3-1/2" x 19" x 13-3/10")
-------------	---

Težina	7.5 kg (16.5lbs)
--------	------------------

Montiranje	19-inčno kućište
------------	------------------

Boja	RAL7016
------	---------

##### Ambijentalne

Radna temperatura	-5°C ~ 55°C (23°F ~ 131°F)
-------------------	----------------------------

Temperatura čuvanja	-40°C ~ 70°C (-40°F ~ 158°F)
---------------------	------------------------------

Relativna vlažnost	15% do 90%
--------------------	------------

Vazdušni pritisak	600 do 1100 h Pa
-------------------	------------------

Rasipanje toplote	140 BTU/hr
-------------------	------------



## DIVA8SG2

### KOMPAKTNI PAVA SISTEM – SEKUNDARNA JEDINICA – PREKIDAČKI NAČIN

DIVA8G2 sistem je kompaktno PAVA rešenje specijalno osmišljeno za male i srednje objekte. Posедуje svu esencijalnu funkcionalnost kako bi bio usklađen sa EN-54 normama za zvučnu signalizaciju, uključujući proveravanje integriteta čitavog sistema, nadgledanje zvučnih linija na impedancu, proveravanje integriteta mikrofona i nadgledani pristup udaljenim uređajima. DIVA8G2 odgovara zahtevima za sisteme javnog razglaša i glasovne dojava prema EN54-16, ISO 7240-16 i BS5839/8 normama, sa posebnim osobinama za usklađenost sa normama u velikim objektima.

#### POVEZIVANJE:

DIVA8G2 sekundarna jedinica namenjena je proširenju DIVA8MG2 primarne jedinice. Povećava broj dojavnih zona na 8 zona za svaku sekundarnu jedinicu dodanu sistemu. Po DIVA8G2 sistemu može biti dodano do 15 sekundarna jedinica, koje moraju biti korištene u kombinaciji sa DIVA8MG2 primarnom jedinicom. Kompletan DIVA8G2 sistem obezbeđuje do 128 zona (A/B). sekundarne jedinice su povezane na primarni sistem preko zaštićenog CAT-5 kabla (maksimalna dužina 100m).

DIVA8SG2 sekundarna jedinica podržava isti kapacitet energije od 1000W kao i primarna jedinica (na 100V) na svakom kanalu pojačala (muzika + glas). Svaka pojedina zona može biti usmerena ručno ili automatski na bilo koji kanal. Za maksimalnu fleksibilnost, povezana pojačala mogu deliti svoju energiju preko višestrukih sekundarna jedinica ili dodatni kanali pojačala mogu biti dodani na sistem kako bi bila iskorišteni kao ispomoć tamo gde je potrebno više izlazne snage. Signal pojačala od 100 V jednostavno je povezan na sekundarne jedinice kako bi se stvorila signalna sabirnica od 100 V.

#### PRISTUP:

DIVA8SG2 proširuje broj ulaznih i izlaznih kontakata dostupnih u sistemu. Uključuje devet interfejsa za signal alarma aktiviranih bežičnim kontaktom ili relejom (može se odabrati preko softvera), osam logičkih kontaktnih ulaza, dva dodatna kontaktna ulaza za kvarove i osam kontaktnih izlaza.

#### REDUNDANCIJA:

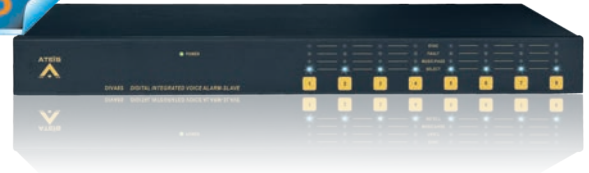
U slučaju evakuacije, muzički kanal pojačala može biti korišten kao drugi kanal za signal alarma. Svaki DIVA8G2 sistem zahteva samo jedno 2-kanalno pojačalo (jedan kanal za muziku, jedan za glas). Muzičko pojačalo će se ponašati i kao rezervno u slučaju da pojačalo glasa zakaže. Svaki kanal podržava jačinu zvuka do 1000W (na 100V).

Korisnici trebaju ručno usmeriti signal mikrofona za vatrogasce, tri digitalne poruke u odabrane zone, prilagoditi nivo zvuka i uključiti/isključiti muziku sa prednje table DIVA8MG2 (primarna jedinica) u svakoj zoni posebno. U slučaju evakuacije, zonski attenuator će automatski biti premošćen. Jedan izlazni kontakt po zoni može biti aktiviran svaki put kada je zona zauzeta izvorom koji ima veći prioritet u odnosu na muziku (uzbuna ili mikrofonaska dojava).

#### SIGURNOST:

U skladu sa EN54-16, ISO 7240-16 i BS5839/8 normama, sve DIVA8G2 systemske komponente i periferije se proveravaju. Proveravanje se proteže od kapsule delegatskog mikrofona, pa do kraja zvučnice linije. Kablovi povezani sa kontrolnim ulazima proveravaju se u slučaju kratkih spojeva i prekida napajanja, a unutrašnji kontrolni signal služi za proveravanje impedance na zvučničkim linijama.

primarna jedinica proverava status kompletne opreme za sistem, izveštava o statusnim promenama i čuva zadnjih 2047 unosa o incidentima u sistemu. Ovom zapisu može se pristupiti preko ekrana primarne jedinice ili preko kompjutera koristeći DIVA8G2 kontrolni softver. DIVA8G2 centrala radi na 110VAC ili 230VAC mrežnom napajanju ili na 24V rezervnom baterijskom modulu, sa automatskom zamenom. Oba izvora napajanja se proveravaju.



#### GLAVNE KARAKTERISTIKE

- 2-kanalna zvučna distribucija za dojavu i BGM kombinovana funkcija rezervnih pojačala
- Mrežni interfejs za podešavanje, kontrolu, dijagnostiku i evidentiranje preko DIVA8MG2
- 9 logičkih kontrolnih ulaza proveravanog integriteta, 8 neproveranih logičkih kontrolnih ulaza
- Najveće opterećenje 1000W / 100V linijski izlazi po kanalnom pojačalu
- Pobojšano proveravanje integriteta zvučnice linije u AB-zonama objekata
- 1 relejni izlaz za signalizaciju kvara i 1 relejni izlaz za evakuaciju
- Montiranje u 1U standardizovanom 19-inčnom kućištu
- 8 logičkih relejnih kontakata
- Sertifikovan prema EN54-16 standardu



## DIVA8SG2

### KOMPAKTNI PAVA SISTEM – SEKUNDARNA JEDINICA – PREKIDAČKI NAČIN

#### NAPOMENE ZA INSTALACIJU:

DIVA8MG2 primarna jedinica i DIVA8SG2 sekundarna jedinica dizajnirane su za korištenje u jednostavnijim situacijama. One obezbjeđuju isplativ sistem koji zahteva samo dojavu ili dojavu sa pozadinskom muzikom. Koncept DIVA8G2 sistema koristi prekidačku distribuciju zvuka iz jednog pojačala za do 128 grupa zvučnika. DIVA8MG2 primarna jedinica i DIVA8SG2 sekundarna jedinica imaju 4 različita systemska rešenja.

#### 1. Blok-dijagram (gornji)

Dva pojačala DIVA8MG2 primarne jedinice i DIVA8SG2 sekundarne jedinice u JEDNOKANALNOM stanju pokazuju kako su DIVA8MG2 primarna jedinica i DIVA8SG2 sekundarna jedinica povezane na pojačala i zvučničke linije preko više sekundarna jedinica.

**LEVO: Jednokanalni zvuk za dojavu/uzbunu i rezervu za manja opterećenja.** Svaki kanal podržava do 1000 W zvučne snage (pri naponu od 100 V) koja može biti isporučena ne samo za primarnu jedinicu, nego i za sekundarne jedinice u svakoj zoni. Napomena: rezervno pojačalo mora imati isti kapacitet kao i pojačalo za dojavu/uzbunu.

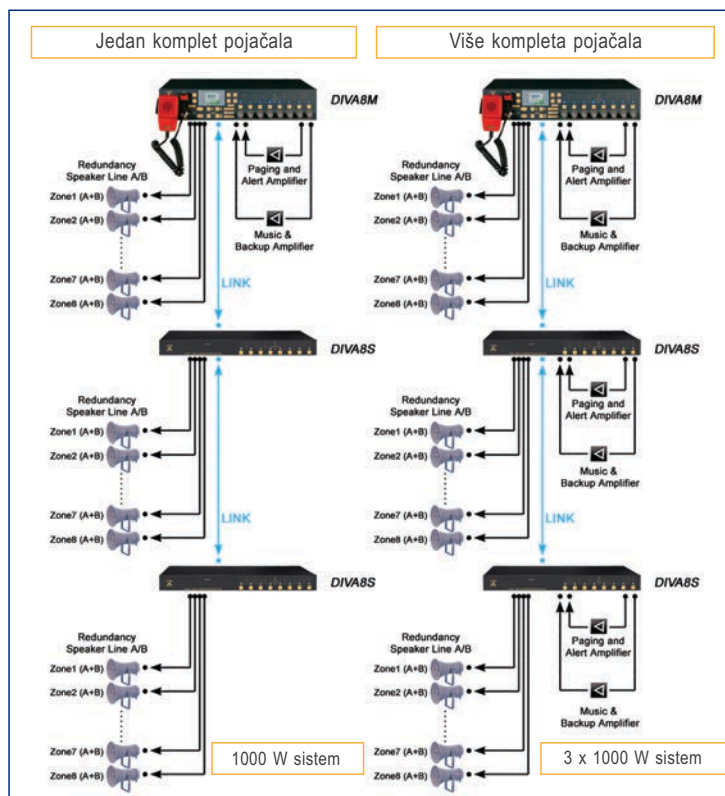
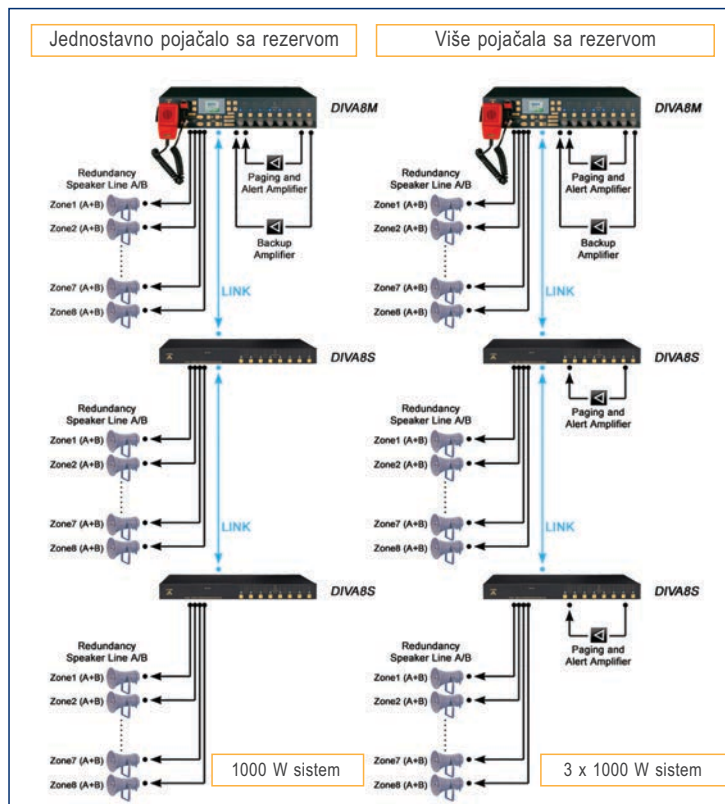
**DESNO: Jednokanalni zvuk za dojavu/uzbunu i rezervu za veća opterećenja.** Zahteva i obrađuje 0 dB audio izlaz i podržava do 3000W zvučne snage pri naponu od 100 V iz DIVA8M primarne jedinice do DIVA8S sekundarna jedinica, dopunjujući dodatna pojačala. Sistemu je potrebno 1 rezervno pojačalo za pokretanje više DIVA primarne i sekundarne jedinica. Napomena: rezervno pojačalo mora imati isti kapacitet kao i pojačalo za dojavu/uzbunu.

#### 2. Blok-dijagram (donji)

DIVA8MG2 primarna jedinica i DIVA8SG2 sekundarna jedinica u DVOKANALNOM stanju pokazuju kako su DIVA8MG2 primarna jedinica i DIVA8SG2 sekundarna jedinica povezane sa pojačalima i zvučnikom.

**LEVO: DVOKANALNI zvuk za dojavu/uzbunu/pozadinsku muziku za manja opterećenja.** Svaki kanal podržava do 1000 W zvučne snage (pri naponu od 100 V) koja može biti isporučena ne samo za primarnu jedinicu, nego i za sekundarne jedinice u svakoj zoni. Napomena: pojačalo za pozadinsku muziku/rezervu mora imati isti kapacitet kao i pojačalo za dojavu/uzbunu u slučaju kvara pojačala.

**DESNO: DVOKANALNI zvuk za dojavu/uzbunu/pozadinsku muziku za veća opterećenja.** Zahteva i obrađuje 0 dB zvučni izlaz i podržava do 3000 W zvučne snage pri naponu od 100 V iz DIVA8M primarne jedinice do DIVA8S sekundarna jedinica, dopunjujući dodatna pojačala. U ovoj konfiguraciji, pojačala obezbjeđuju istovremeno dojavljivanje i muziku u individualnim zonama. Napomena: pojačalo za pozadinsku muziku/rezervu mora imati isti kapacitet kao i pojačalo za dojavu/uzbunu u sistemu.





# DIVA8G2 sistem

## DIVA8SG2

KOMPAKTNI PAVA SISTEM – SEKUNDARNA JEDINICA – PREKIDAČKI NAČIN

### KONTROLE I INDIKATORI

#### Prednja strana

- Taster za odabir zone
- Indikatori za status zone / napajanje
- VACIE indikatori (evakuacija / kvar / uzbuna/ dojava / odabir)

### POVEZANOST

#### Zadnja strana

- AC utičnica
- Ulaz za 24VDC rezervno napajanje
- 9 ulaza za evakuaciju
- 8 kontrolnih ulaza
- Binarni ulazi (otvoreni kontakt i zatvoreni kontakt)
- primarna-sekundarna veza
- 8 zonskih 100 Volt izlaza (A+B)
- Terminator prekidač

### SERTIFIKATI I ODOBRENJA

#### REGIONALNI SERTIFIKATI

Evropa	Glasovna dojava	EN54-16 sertifikovano 2012. CE – 0359 prema EN50130 – 4
--------	-----------------	---

### ŠTA SE DOBIJA U PAKETU

Količina	Komponente
1	DIVA8SG2 sekundarna jedinica
1	Napojni kabl (vrsta zavisi od regiona)
1	Komplet konektora
1	Okviri za 19-inčno montiranje

### TEHNIČKE SPECIFIKACIJE

#### Električne

##### Mrežno napajanje

Voltaža	230/115 VAC ±15%, 50/60 Hz
Potrošnja energije	35 W
Jačina osigurača	1.6 A

##### Baterijsko napajanje

Voltaža	18 - 30 VDC
Potrošnja pojačala	1.4 A

#### Performanse

Frekventni opseg	-3 dB @ 20 Hz i 20 kHz
------------------	------------------------

#### Kapacitet pojačala (po kanalu)

Ulaz	1000W
------	-------

#### Mehaničke

Dimenzije (sa 19-inčnim okvirom za montiranje)

(H x W x D)	1RU, 44 x 483 x 277 mm (1-3/4" x 19" x 10-9/10")
-------------	---

Težina	3.9 kg (8.6 lbs)
--------	------------------

Montiranje	19-inčno kućište
------------	------------------

Boja	RAL7016
------	---------

#### Ambijentalne

Radna temperatura	-5°C ~ 55°C (23°F ~ 131°F)
-------------------	----------------------------

Temperatura čuvanja	-40°C ~ 70°C (-40°F ~ 158°F)
---------------------	------------------------------

Relativna vlažnost	15% do 90%
--------------------	------------

Vazdušni pritisak	600 do 1100 h Pa
-------------------	------------------

Rasipanje toplote	120 BUT/hr
-------------------	------------



DPAfour  
Digitalna pojačala snage

EN54  
16



# Pojačala i punjač baterije

DPAfour (digitalno pojačalo), SPA (sigurnosno pojačalo) i BPA (pojačalo za premošćavanje) dizajnirani su za primenu u sistemima javnog razglasa i glasovne dojave. Posebno su razvijeni kako bi odgovarali zahtevima EN54-16 norme pa mogu biti upotrebljeni i kao deo sistema za detekciju i dojavu požara.

BPA  
Pojačalo snage



SONAES  
Punjač i nadgledna centrala



SPA  
Sigurnosno pojačalo snage

## DPAfour

### DIGITALNA POJAČALA SNAGE



#### GLAVNE KARAKTERISTIKE

- Glavne karakteristike
- 4 audio izlaza (odabir 100 V / 70 V / 50 V / 4 Ohm)
- Izlazi za prijavljivanje grešaka
- Četiri audio ulaza za kontrolu jačine
- Napredna obrada zvuka za svaki kanal pojačala upotrebom DIVA8G2 ili IDA8 sistema
- Proveravanje integriteta pojačala putem DIVA8G2 ili IDA8 sistema
- Prebacivanje na rezervna pojačala preko DIVA8G2 ili IDA8 sistema
- Proveravanje integriteta zvučničke linije sa DIVA8G2 ili IDA8 sistemima
- Premošćavanje izlaza za jače napajanje

DPAfour je 2RU 4-kanalno pojačalo snage klase D sa izolacionim transformatorom za 100 V, 70 V, 50 V napon i 4-Ohm distribuirane zvučničke sisteme, predviđeno za montiranje u 19-inčnim kućištima. Postoje dva modela DPAfour uređaja:

DPAfour 125 nominalne vrednosti 4 x 125 W

DPAfour 250 nominalne vrednosti 4 x 250 W

A, tu je i jedan 8-kanalni model:

DPA8060 nominalne vrednosti 8 x 60 W

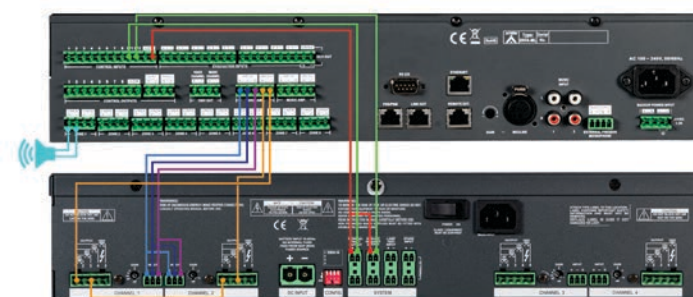
Svaki kanal može isporučiti do 125/250W kao poseban kanal ili može biti premošćen kako bi dostavio veću snagu. Pojačalo ima dvonaponsko mrežno napajanje 115/230V AC i vezu sa 24 VDC rezervnom baterijom.

U kombinaciji sa DIVA8G2 i IDA8 sistemima, DPAfour pojačala imaju sledeće karakteristike:

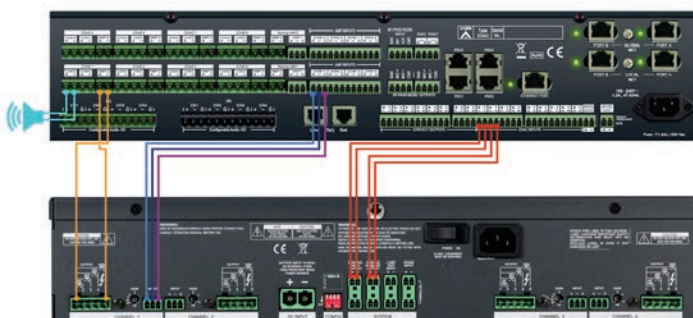
- Proveravanje integriteta zvučničke linije u slučaju prekida linije i kratkog spoja.
- Individualno proveravanje integriteta A/B zvučnih linija. Dodavanjem SONAES uređaja sistemu, biće kreiran EN54-16 sertifikovan sistem za glasovnu dojavu, sa proširenim mogućnostima javnog razglaša.

DIVA8G2 & DPA primer povezivanja sa premošćenim DPA k. 1 i 2

\*Ako su DPA kanali premošćeni, opcije jačine bi trebale biti podešene na jednak nivo za oba kanala 1&2 i/ili 3&4



IDA8 & DPA primer povezivanja





# Pojačala

## DPAfour

### DIGITALNA POJAČALA SNAGE

#### KONTROLE I INDIKATORI

- LED VU merenje
- Statusni indikatori za: signal, kliping, napon, bateriju, kanalni kvar i generalni kvar

#### POVEZANOST

##### Zadnja strana

- Rotaciona kontrola jačine
- Strujni prekidač
- AC utičnica
- 24VDC rezervno napajanje
- Četiri linijska ulaza
- 100 V, 70 V, 50 V ili 4 ohm izlazi  
(za svaki kanal pojačala)

#### SERTIFIKATI I ODOBRENJA

##### REGIONALNI SERTIFIKATI

Evropa	Glasovna dojava	EN54-16 sertifikovano 2012. CE – 0359 prema EN50130 – 4
--------	-----------------	---

##### ŠTA SE DOBIJA U PAKETU

Količina	Komponente
1	DPA xxxx digitalno pojačalo snage
1	Napojni kabl
1	Komplet konektora

#### TEHNIČKE SPECIFIKACIJE

##### Električne

##### Mrežno napajanje

Voltaža	230/115 VAC ±15%, 50/60 Hz
Potrošnja energije**	pripravno - neaktivno* - Pmax(po k.)
DPA8060	5 W – 10 W – 85 W
DPA4125	1 W – 38 W – 180 W
DPA4250	1 W – 44 W – 360 W

\*\* (ukupna potrošnja mrežnog napajanja @ 230 VAC)

\* (alarmni ciklus + 10 V kontrolni signal @ 24 VDC)

##### Baterijsko napajanje

Voltaža	19-30 VDC
Potrošnja energije**	pripravno - neaktivno* - I <sub>max</sub> (po k.)
DPA8060	0.2 A – 0.4 A – 2.6 A
DPA4125	0.03 A – 1.45 A – 5.6 A
DPA4250	0.03 A – 1.65 A – 11 A

\*\* (ukupna potrošnja mrežnog napajanja @ 230 VAC)

\* (alarmni ciklus + 10 V kontrolni signal @ 24 VDC)

##### Performanse

Linijski ulazi 4 x (jedan po kanalu)  
8 x za DPA8060

Konektor	3-pin feniks
Frekventni opseg	+/-3 dB @ 50 Hz i 20 kHz
SNR	> 90 dB
THD	< 0.1% @ 1 kHz
Osetljivost ulaza	770 mV
Ulazna impedanca	22k Ohm

##### Zvučnički izlazi DPA8060

N. otpor. na opterećenje	167 Ohm (100 V); 82 Ohm (70 V)
N. kapacitet opterećenja	30 nF (100 V); 60 nF (70 V)
Nomin. izlazna snaga	60 W (1 min. na 40°C) (per CH)

##### Zvučnički izlazi DPA4125

N. otpor. na opterećenje	80 ohm (100 V)
N. kapacitet opterećenja	62.5 nF (100 V)
Nominalna izlazna snaga (po kanalu)	125 W (neprekidno na 40°C)
Dva premošćena kanala	250 W (neprekidno na 40°C)

##### Zvučnički izlazi DPA4250

N. otpor. na opterećenje	40 ohm (100 V)
N. kapacitet opterećenja	120 nF (100 V)
Nominalna izlazna snaga (po kanalu)	250 W (neprekidno na 40°C)
Dva premošćena kanala	500 W (neprekidno na 40°C)

##### Frekventni opseg 40 Hz to 20 kHz(-3 dB)

SNR >90 dB (bez kontrolnog signala)

Curenje zvuka <70 dB pri nom. opter. po 1 kHz

Distorzija <0.1% (@ 1 kHz)

@ -10dB nominalne izlazne snage

##### Mehaničke

Dimenzije (sa 19-inčnim okvirom za montiranje)  
(H x W x D) 2RU, 88.5 x 483 x 370 mm  
(3-1/2" x 19" x 14-3/5")

##### Težina

DPA8060 12.7 kg (27.9 lbs)

DPA4125 14 kg (31 lbs)

DPA4250 18 kg (40 lbs)

Montiranje 19-inčno kućište

Boja RAL7016

##### Ambijentalne

Radna temperatura -5°C ~ 55°C (23°F ~ 131°F)

Temperatura čuvanja -40°C ~ 70°C (-40°F ~ 158°F)

Relativna vlažnost 15% do 90%

Vazdušni pritisak 600 do 1100 h Pa

##### Rasipanje toplote

DPA8060 685 BTU/hr

DPA4125 750 BTU/hr

DPA4250 1500 BTU/hr



## SPA

### SIGURNOSNA POJAČALA SNAGE



#### GLAVNE KARAKTERISTIKE

- 2 audio izlaza (opciono 100 / 70 / 8 om izlazi)
- Izlazi za prijavljivanje greški
- Dva audio ulaza sa postavkama jačine zvuka
- Proveravanje integriteta pojačala pomoću DIVA8G2 ili IDA8 kontrolera
- Napredna obrada zvuka za svaki kanal pojačala pomoću DIVA8G2 ili IDA8 sistema
- Proveravanje integriteta pojačala i prebacivanje na rezervno pojačalo preko DIVA8G2 ili IDA8 sistema
- Proveravanje integriteta zvučničke linije i zvučnika preko DIVA8G2 ili IDA8 sistema

Postoje dva tipa pojačala snage u SPA-PAVA paleti proizvoda. Ukupna nominalna vrednost snage iznosi 2x120 ili 2x240 W. Pojačala snage mogu biti podešena na 100 V, 70 V i 8 Ohm izlaze. Imaju detekciju kratkog spoja i proveravanje linijske impendace sa do 5-postotnim odstupanjem uz upotrebu DIVA8G2 i IDA8 linije proizvoda za proveravanje integriteta zvučničke linije.

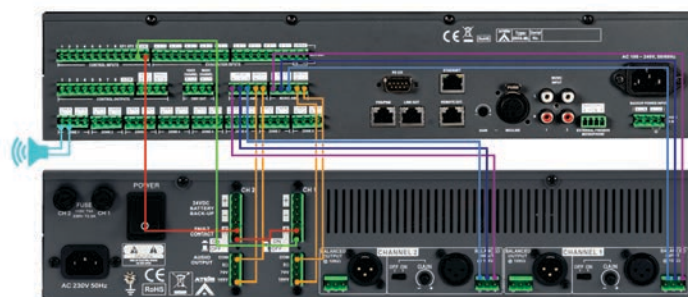
Podržavaju jednogransko povezivanje i povezivanje u vidu redundantne petlje (A/B). Pojačala imaju mogućnost prebacivanja na rezervna pojačala snage. Obe funkcije su omogućene DIVA8G2 i IDA8 kontrolerima i sekundarnim jedinicama. Pojačala imaju 24VDC rezervni ulaz.

#### FUNKCIJE:

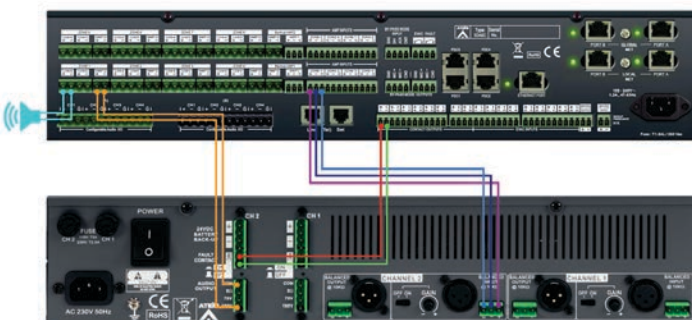
Pojačala snage primaju linijske ulazne signale od DIVA8G2 i IDA8 kontrolera i sekundarnih jedinica. U slučaju da EN54-16 prekidač bude onesposobljen, na ekranu će se pojaviti da VU metar očitava podatke.



DIVA8G2 i SPA  
primer povezivanja



IDA8 i SPA  
primer povezivanja



# Pojačala

## SPA

### SIGURNOSNA POJAČALA SNAGE

#### KONTROLE I INDIKATORI

- LED VU merenje
- Statusni indikatori za: preopterećenje, pregrijavanje, bateriju i mrežno napajanje

#### POVEZANOST

##### Zadnja strana

- Rotaciona kontrola jačine
- Strujni prekidač
- AC utičnica
- 24VDC rezervno napajanje
- Četiri linijska ulaza
- 100 V, 70 V ili 8 ohm izlazi  
(za svaki kanal pojačala)

#### SERTIFIKATI I ODOBRENJA

##### REGIONALNI SERTIFIKATI

Evropa	Glasovna dojava	EN54-16 sertifikovano 2012. CE – 0359 prema EN50130 – 4
--------	-----------------	---

##### ŠTA SE DOBIJA U PAKETU

Količina	Komponente
1	SPA 2xxx sigurnosno pojačalo snage
1	Napojni kabl
1	Okviri za 19-inčno montiranje
1	Komplet konektora
1	Komplet postolja



#### TEHNIČKE SPECIFIKACIJE

##### Električne

##### Mrežno napajanje

Voltaža 220 VAC ±10%, 50 Hz

Potrošnja energije\*\* neaktivno\* - Pmax (po k.)

SPA2120 12 W – 290 W

SPA2240 12 W – 550 W

\*\* (ukupna potrošnja mrežnog napajanja)

\*Neaktivno: mereno 10 Volt kontrolnim signalom

na izlazu

Jačina osigurača

SPA2120 5 A@110 V, 2.5 A@250 V

SPA2240 8 A@110 V, 5 A@250 V

##### Baterijsko napajanje

Voltaža 19-30 VDC

Potrošnja energije\*\* neaktivno\* - Imax (po k.)

SPA2120 0.4 A – 8 A

SPA2240 0.4 A – 15 A

\*\* (po kanalu @ 24 VDC)

\* (alarmni ciklus + 10 V kontrolni signal @ 48 VDC)

##### Performanse

Linijski ulazi 2 x (jedan po kanalu)

Konektor 3-pin XLR i 3-pin feniks  
(elektronski izbalansiran)

Frekventni opseg +/-3 dB @ 40 Hz i 20 kHz

SNR > 86 dB @ 1k Hz pri punoj snazi

THD <=1% @ 1k Hz

Ulazni raspon -6 dBV do 6 dBV / 770mV

Ulazna impedanca 22k Ohm

##### Zvučnički izlazi SPA2120

N. otpor. na opterećenje 83 Ohm (100 V); 41 Ohm (70 V)

N. kapacitet opterećenja 60 nF (100 V); 125 nF (70 V)

Nominalna izlazna 120 W (neprekidno na 40°C)

snaga (po kanalu)

##### Zvučnički izlazi SPA2240

N. otpor. na opterećenje 40 Ohm (100 V); 20 Ohm (70 V)

N. kapacitet opterećenja 125 nF (100 V); 250 nF (70 V)

Nominalna izlazna 240 W (neprekidno na 40°C)

snaga (po kanalu)

Frekventni opseg 20 Hz to 20 kHz @ -3 dB

SNR > 90 dB (bez kontrolnog signala)

Curenje zvuka < 80 dB pri nom. opter. po 1 kHz

Distorzija < 1% (@ 1 kHz) @ -10dB

nominalne izlazne snage

##### Mehaničke

Dimenzije (sa 19-inčnim okvirom za montiranje)

(H x W x D)

SPA2120 2RU, 88 x 425 x 305 mm  
(3-1/2" x 16-3/4" x 12")

SPA2240 2RU, 88 x 425 x 402 mm  
(3-1/2" x 16-3/4" x 15-4/5")

Težina

SPA2120 12.3 kg (27.1 lbs)

SPA2240 18.5 kg (40.8 lbs)

Montiranje 19-inčno kucište

Boja RAL7016

##### Ambijentalne

Radna temperatura -5°C ~ 55°C (23°F ~ 131°F)

Temperatura čuvanja -40°C ~ 70°C (-40°F ~ 158°F)

Relativna vlažnost 15% do 90%

Vazdušni pritisak 600 do 1100 h Pa

Rasipanje toplote

SPA2120 1160 BTU/hr

SPA2240 2110 BTU/hr

## BPA

### POJAČALA SNAGE



#### GLAVNE KARAKTERISTIKE

- 2 audio izlaza za BPA2120, 2240 i 2480 (odabir 100 V / 50 V / 8 ohm izlaza)
- Izlazi za prijavljivanje kvarova
- Dva audio ulaza sa postavkama jačine zvuka
- Proveravanje pojačala putem DIVA8G2 ili IDA8 sistema
- Napredna obrada zvuka za svaki kanal pojačala upotrebom DIVA8G2 ili IDA8 sistema
- Proveravanje pojačala i prebacivanje na rezervnu pojačala preko DIVA8G2 ili IDA8 sistema
- Zvučnička linija i proveravanje zvučničke linije sa DIVA8G2 ili IDA8 sistemima

BPA je 2RU 2-kanalno pojačalo sa izolacionim transformatorom za 100 V, 50 V napon i 8-Ohm distribuirane zvučničke sisteme, predviđeno za montiranje u 19-inčnom kucištu. Postoje tri modela BPA uređaja:

**BPA2120: 2 x 120 W**

**BPA2240: 2 x 240 W**

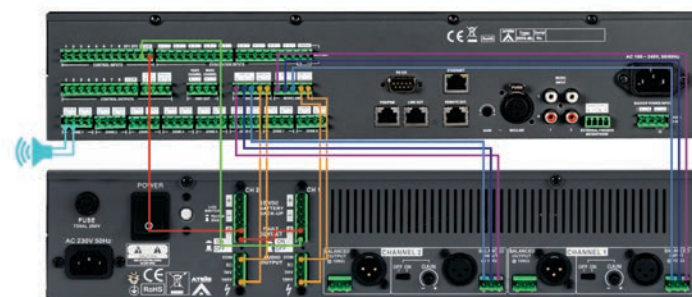
**BPA2480: 2 x 480 W**

BPA pojačalo ima 230VAC mrežno napajanje i ulaz za 48VDC rezervnu bateriju, što omogućava da se koristi u kombinaciji sa rezervnim baterijskim sistemom za maksimalnu dostupnost i pouzdanost u sistemu za hitnu evakuaciju. BPA pojačala imaju detekciju kratkog spoja i proveravanje linijske impedance sa do 5-postotnom odstupanjem uz upotrebu DIVA8G2 i IDA8 linije proizvoda za proveravanje zvučničke linije.

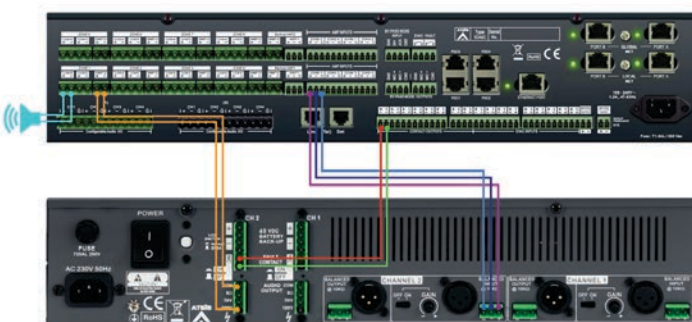
Podržavaju jednogransko povezivanje i povezivanje u vidu redundantne petlje (A/B) i imaju mogućnost prebacivanja koja automatski usmeravaju snagu prema rezervnom pojačalu (ako je ono prisutno). BPA pojačala imaju selektorski prekidač na zadnjoj tabli za proveravanje pojačala prema EN 54-16.



DIVA8G2 i BPA  
primer povezivanja



IDA8 i BPA  
primer povezivanja





# Pojačala

## BPA

### POJAČALA SNAGE

#### KONTROLE I INDIKATORI

- LED VU merenje
- Statusni indikatori za: preopterećenje, pregrijavanje, bateriju i mrežno napajanje

#### POVEZANOST

##### Zadnja strana

- Rotaciona kontrola jačine
- Strujni prekidač na zadnjoj strani
- AC utičnica
- 48VDC rezervno napajanje
- Dva linijska ulaza
- 100 V, 50 V ili 8 ohm izlazi  
(za svaki kanal pojačala)

#### REGIONALNI CERTIFIKATI

Evropa	Glasovna dojava	EN54-16 sertifikovano 2012. CE – 0359 prema EN50130 – 4
--------	-----------------	---

#### ŠTA SE DOBIJA U PAKETU

Količina	Komponente
1	BPA 2xxx pojačalo snage
1	Napojni kabl
1	Okviri za 19-inčno montiranje
1	Komplet konektora
1	Komplet postolja

#### TEHNIČKE SPECIFIKACIJE

##### Električne

##### Mrežno napajanje

Voltaža	230 VAC ±10%, 50/60 Hz
Potrošnja energije**	pripravno - neaktivno* - Pmax(po k.)
BPA2120	5 W – 11 W – 295 W
BPA2240	5 W – 11 W – 550 W
BPA2480	5 W – 13 W – 1000 W

\*\* (ukupna potrošnja mrežnog napajanja)

\*Neaktivno: mereno 10 Volt kontrolnim signalom na izlazu

##### Jačina osigurača

BPA2120	5 A@110 V, 2.5 A@250 V
BPA2240	8 A@110 V, 5 A@250 V
BPA2480	16 A@110 V, 7 A@250 V

##### Baterijsko napajanje

Voltaža	BPA SVE VRSTE 48-53 VDC
Potrošnja energije**	pripravno - neaktivno* - I <sub>max</sub> (po k.)
BPA2120	0.09 A – 0.16 A – 4.07 A
BPA2240	0.09 A – 0.23 A – 8.13 A
BPA2480	0.09 A – 0.23 A – 13 A

\*\* (po kanalu @ 48 VDC)

\* (alarmni ciklus + 10 V kontrolni signal @ 48 VDC)

##### Performanse

##### Linijski izlazi 2 x (jedan po kanalu)

Konektor	3-pin XLR i 3-pin feniks (elektronski izbalansiran)
Frekventni opseg	+/-3 dB @ 50 Hz i 18 kHz
SNR	> 90 dB @ 1K Hz pri punoj snazi
THD	< =1% @ 1 kHz
Ulazni raspon	-6 dBV do 6 dBV / 770mV
Ulazna impendanca	22k Ohm

##### Zvučnički izlazi BPA2120

N. otpor. na opterećenje	83 Ohm (100 V); 20 Ohm (50 V)
N. kapacitet opterećenja	60 nF (100 V); 250 nF (50 V)
Nomin. izlazna snaga	120 W (1 min. na 40°C) (po k.)

##### Zvučnički izlazi BPA2240

N. otpor. na opterećenje	40 ohm (100 V); 10 ohm (50 V)
N. kapacitet opterećenja	125 nF (100 V); 500 nF (50 V)
Nomin. izlazna snaga	240 W (1 min. na 40°C) (po k.)

##### Zvučnički izlazi BPA2480

N. otpor. na opterećenje	20 ohm (100 V); 5 ohm (50 V)
N. kapacitet opterećenja	250 nF (100 V); 1 uF (50 V)
Nomin. izlazna snaga	480 W (1 min. na 40°C) (po k.)

##### Frekventni opseg 20 Hz to 20 kHz @ -3 dB

SNR	> 90 dB (bez kontrolnog signala)
Curenje zvuka	< 80 dB pri nom. opter. po 1 kHz
Distorzija	< 1% (@ 1 kHz) @ -10dB nominalne izlazne snage

##### Mehaničke

Dimenzije (sa 19-inčnim okvirom za montiranje)

(H x W x D)

BPA2120 / BPA2240	2RU, 88 x 430 x 375 mm (3-1/2" x 17" x 14-3/4")
BPA2480	2RU, 88 x 430 x 430 mm (3-1/2" x 17" x 17")

Težina

BPA2120	13.7 kg (30.2 lbs)
BPA2240	16.2 kg (35.7 lbs)
BPA2480	20.5 kg (45.1 lbs)

Montiranje 19-inčno kućište

Boja RAL7016

##### Ambijentalne

Radna temperatura	-5°C ~ 55°C (23°F ~ 131°F)
Temperatura čuvanja	-40°C ~ 70°C (-40°F ~ 158°F)
Relativna vlažnost	15% do 90%
Vazdušni pritisak	600 do 1100 h Pa

Rasipanje toplote

BPA2120	1160 BTU/hr
BPA2240	2110 BTU/hr
BPA2480	3550 BTU/hr

SONAES

## PUNJAČ I NADGLEDNA JEDINICA - EN 54-4



### GLAVNE KARAKTERISTIKE

#### Soneas 6/40

- 2RU punjač
- 3 pomoćna izlaza, maksimalno 5 A po izlazu
- 2 glavna izlaza, maksimalno 20 A po izlazu
- Kapacitet baterije: 24 AH do 114 AH

#### Soneas 12/150

- 2RU-montažni punjač
- 3 pomoćna izlaza, maksimalno 5 A po izlazu
- 6 glavnih izlaza, maksimalno 40 A po izlazu
- Kapacitet baterije: 65 AH do 225 AH

### PUNJAČ I NADGLEDNA JEDINICA - EN 54-4

SONEAS linija punjača za baterije (24 VDC) namenjena je sistemu javnog razglaša. Punjači za baterije su mikroprocesorski uređaji koji su dizajnirani za punjenje olovnih akumulatorskih baterija (rezervne baterije povezane na sistem zvučne signalizacije) i za istovremeno obezbeđivanje električne energije pomoćnim uređajima kakvi su DIVA8G2 i IDA8 sistemski kontroleri.

SONEAS punjači za baterije, 6/40 i 12/150, sertifikovani su prema EN54-4 standardu. Maksimalna struja punjenja je 6 ili 12 A. Punjač baterije ima visinu dva montažna kućišta i mora biti instaliran u 19-inčnom kućištu. Maksimalni kapacitet baterije je 114 ili 225 AH. SONEAS dolazi bez baterija.

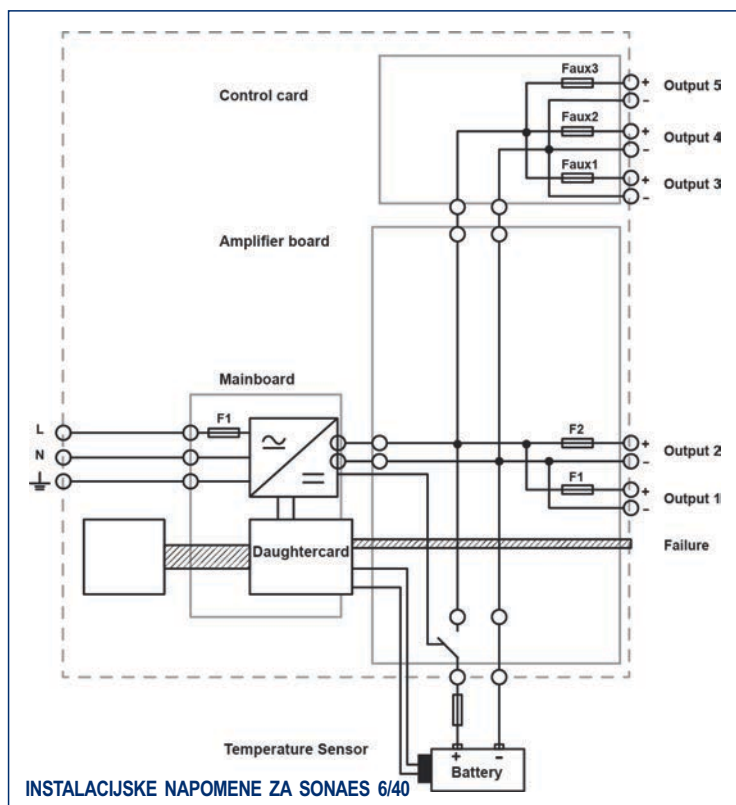
#### PREGLED:

Kako bi zadovoljili potrebu za rezervnim sistemom za napajanje, određivanje tačnih uslova i veličine rezervne baterije za sistem mnogo je složenije nego kod drugih aplikacija. Sistem javnog razglaša / zvučne signalizacije

struju ne crpi konstantno. Standard definiše vreme pripravnosti i vreme evakuacije. U ovom slučaju, veoma je bitno odabrati rezervnu bateriju koja će napajati uređaj minimalnom količinom energije za određeni vremenski period. Zato SONEAS punjači imaju program za izračunavanje tačnog kapaciteta baterije.

#### REDOVNI POSTUPAK JE SLEDEĆI:

1. Određivanje struje za pripravnost/evakuaciju i količinu baterijske rezerve sistema.
2. Istovremeno detektuje i povećava struju za pripravnost/evakuaciju 24 sata.
3. 24-satno pražnjenje kapaciteta baterije.



# Punjač baterije

## SONEAS

### PUNJAČ I NADGLEDNA JEDINICA - EN 54-4

#### REGIONALNI CERTIFIKATI

Evropa	Glasovna dojava	EN54-4 0333 – CPD – 075381 0333 – CPD – 075382
--------	-----------------	--

#### ŠTA SE DOBIJA U PAKETU

Količina	Komponente
1	SONEAS 6/40A ili SONEAS 12/150A
1	Komplet konektora

#### TEHNIČKE SPECIFIKACIJE

##### Električne

###### Mrežno napajanje

Voltaža 230 VAC ±15%, 50/60 Hz

Potrošnja energije 380 W at Full load

###### Baterijsko napajanje

Voltaža 24 VDC

Najviša struja punjenja

SONEAS 6/40 6 A

SONEAS 12/150 12 A

##### Izlazi

Glavni za pojačala

SONEAS 6/40 maks. 40 A za 5 izlaza

SONEAS 12/150 maks. 150 A za 9 izlaza

Pomoćni za kontrolere 3 x

Maksimalna struja 5 A

Baterije 2x12 V, 24 to 225AH

Brendovi Yuasa NPL serija  
Power-Sonic GB serija  
ABT TM serija  
EnerSys VE serija  
Effekta BTL serija  
Long GB serija

##### Mehaničke

Dimenzije (sa 19-inčnim okvirom za montiranje)

(H x W x D) 1RU, 44 x 483 x 310 mm  
(1-3/4" x 19' x 12")

Težina

SONEAS 6/40 4.9 kg (10.8 lbs)

SONEAS 12/150 6 kg (13 lbs)

Montiranje 19-inčno kućište

Boja RAL7016

##### Ambijentalne

Radna temperatura -5°C ~ 45°C (23°F ~ 113°F)

Temperatura čuvanja -20°C ~ 85°C (-4°F ~ 185°F)

Relativna vlažnost 20% do 95% (bez kondenzacije)

Vazdušni pritisak 600 do 1100 h Pa

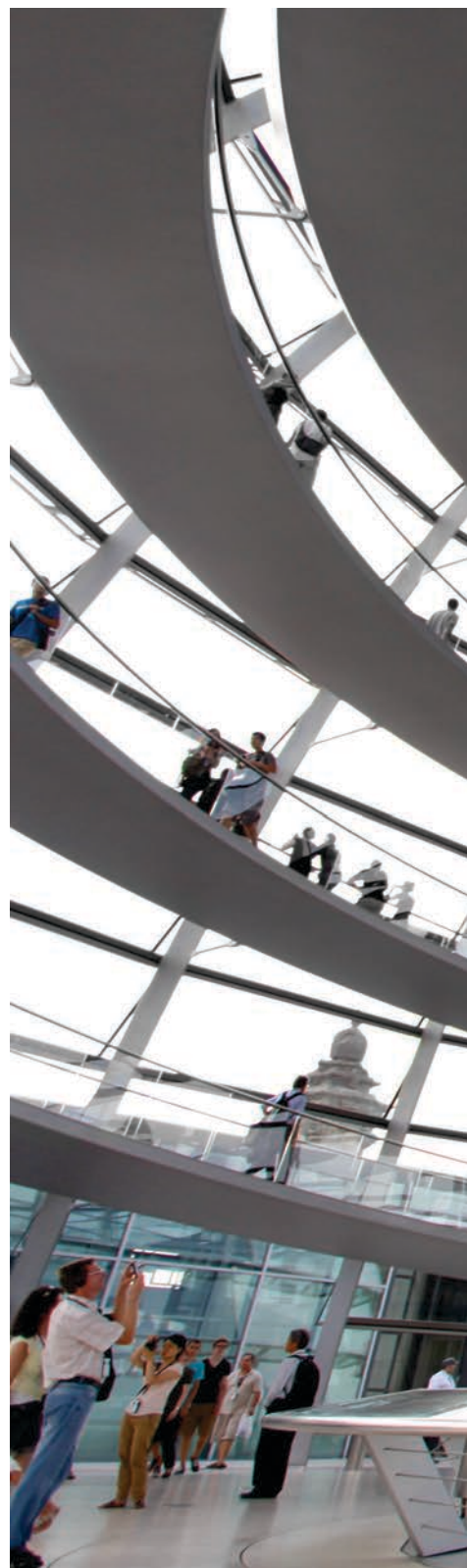
Rasipanje toplote 1300BTU/hr



Soneas 6/40



Soneas 12/150





PSS AS /  
PSS G2 /  
PSS G2E

Sigurnosni delegatski mikrofon sa  
ekranom osetljivim na dodir



# Mikrofoni i oprema

PSS AS / PSS G2: delegatski mikrofon, CD-touch: zidni delegatski mikrofon sa ekranom osetljivim na dodir, CD8 / CD16: zidni delegatski mikrofon, PPM / PSM: stoni delegatski mikrofoni za komercijalnu upotrebu, numerička tastatura / bežični primopredajnik: uređaj za biranje za IDA8 sistem, RAC5 / RAC8: zidni daljinski selektor nivoa zvuka za ulazne linije, URC – programabilni daljinski kontroler sa ekranom, DNM – digitalni mikrofon osetljiv na šumove, URGP – interfejs za alarmni signal za IDA8 i DIVA8 sisteme; ovi uređaji odgovaraju zahtevima za sisteme javnog razglasa i glasovne dojave, sa posebnim osobinama za srednje i velike objekte.

PPM-IT5

Sigurnosni IP delegatski mikrofon  
sa ekranom osetljivim na dodir



PPM / PSM

Stoni delegatski mikrofoni





# Javni razglas - Glasovna dojava

Distribucija zvuka preko IP-a

Komercijalni zvuk

Zvučnici

URC

Programabilni daljinski kontroler sa ekranom



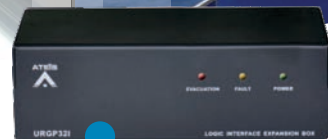
CD-touch

Zidni delegatski mikrofoni sa ekranom osetljivim na dodir i zvučnikom



CD 8 / CD16

Zidni delegatski mikrofoni sa zvučnikom



URGP

Interfejs za signal alarma za IDA8 sistem i DIVA sistem

## PSS AS / PSS G2 / PSS G2E / PPM-IT5

### SIGURNOSNI DELEGATSKI MIKROFON SA EKRANOM U BOJI OSETLJIVIM NA DODIR



#### GLAVNE KARAKTERISTIKE PSS-a

- Osigurana CAT-5 veza do kontrolera i sekundarnih jedinica
- Proveravanje mikrofonske kapsule
- Nadgledni zvučnik
- 5-inčni ekran u boji osetljiv na dodir 800 x 480 rezolucije
- 14 stranica sa 12 tastera
- Indikator napajanja, statusa i kvara
- Sveobuhvatne informacije o statusu sistema preko ekrana osetljivog na dodir
- Sertifikovano prema EN54-16 normi

#### GLAVNE KARAKTERISTIKE PPM-IT5-a

- Delegatski mikrofoni sa 5-inčnim TFT ekranom u boji
- Visokokvalitetan mikrofoni sa "gušćijim vratom" i ugrađenim zvučnikom
- Mrežni interfejs, uključujući PoE (napajanje preko mrežnog kablova)
- Automatska kontrola jačine na mikrofonskom ulazu
- Poništavanje odjeka/smanjenje buke
- Do 300 stranica sa 12 tastera
- G.711 / G.722 / G.726 / G.727 kodiranje/dekodiranje zvuka
- Prenos zvuka pomoću SHOUTcast / ICEcast (AAC 48K/44.1K) protokola
- Poludupleks ili dupleks komunikacija
- Prostor za unapred snimljene poruke i zvona
- 3 tastera: podesiva preko ATEIS Studio grafičkog interfejsa
- RJ 9 za telefonske slušalice i 2 mini TRS konektora za slušalice (opciono)

PSS delegatski mikrofoni dolaze sa 5-inčnim TFT ekranom osetljivim na dodir koji omogućuje dojavu, slanje poruka i matricnu parametarsku kontrolu DSP-a preko sigurnosne (proveravane) sabirnice. Ekran u boji osetljiv na dodir sa pozadinskim osvetljenjem dizajniran je za jednostavne, razumljive operacije, a nudi ukupno 168 softverskih tastera na 14 stranica za selekciju zone ili grupe zona. Svaki taster sadržava polje koje promenom boje ukazuje na to da je zona zauzeta drugim procesom. Uz ekran osetljiv na dodir, takođe su dostupna i tri hardverska tastera za slobodnu dodelu funkcija.

Nekoliko nivoa rada sa zaštitnom šifrom prave od PSS-a svestran uređaj koji se uklapa u tržišni centar koliko i u obezbeđeno industrijsko okruženje. Svi dojavni parametri za rad na lokaciji mogu biti unapred programirani; zone mogu biti dodeljene, imenovane, grupisane na različite tastere, poruke aktivirane, a jačina signala za skretanje pažnje postavljena i prilagođena. Poruke i zvona mogu se takođe čuvati u PSS delegatskom mikrofoni. Pored toga, regulator jačine, taster za kontrolu i upravljanje operacijama mogu se unapred konfigurirati.

PSS AS i PSS G2 rade na 24VDC napajanju.

Napomena: Postoje dve verzije PSS delegatskog mikrofona sa identičnim hardverom i funkcionalnošću, ali sa drugačijim softverom radi kompatibilnosti sa različitim sistemima.

**PSS AS:** Koristi se sa IDA8 i ECS sistemskim kontrolerima i sekundarnim jedinicama

**PSS G2:** Koristi se sa DIVA8G2 sistemskim kontrolerima

**PSS G2E:** Koristi se sa DIVA8G2 sistemskim kontrolerima i može se napajati preko mreže

ATEIS linija sigurnosnih sistema u skladu je sa trenutnim arhitektonskim zahtevima koji traže IP i/ili optičko umrežavanje kako bi se udovoljilo potrebama bilo kojeg PAVA projekta, ma kako kompleksan bio. ATEIS odgovara zahtevima za sisteme javnog razglašavanja i glasovne dojava prema EN54-16, ISO 7240-16 i BS5839/8 normama, sa posebnim osobinama za usklađenost sa normama u velikim objektima.



**PPM-IT5:** Funkcije tri hardverska tastera mogu se slobodno dodeliti preko softvera. PPM-IT5 Media delegatski mikrofoni svestran je uređaj koji poboljšava dojavu preko IP-a.

Svi dojavni parametri potrebni za rad na lokaciji mogu biti programirani: zone mogu biti dodeljene različitim tasterima, kao i nazivi zona, grupe zona, pokretanje poruka ili upravljanje operacijama. Ukupno 3600 tastera i preko 300 stranica omogućava selekciju zone ili grupe zona. Sva podešavanja se obavljaju preko web stranica i sa vašim web pretraživačem.

# Mikrofoni i oprema

## PSS AS / PSS G2 / PSS G2E / PPM-IT5

SIGURNOSNI DELEGATSKI MIKROFON SA EKRANOM U BOJI OSETLJIVIM NA DODIR

### KONTROLE I INDIKATORI

- 5-inčni ekran 800x480 rezolucije, osetljiv na dodir
- Tri LED statusna indikatora
- Tri hardverska tastera za funkcije
- 280 mm mikروفon sa gušćijim vratom

### POVEZANOST

#### Zadnja strana

- RJ45 za CAT-5 povezivanje
- 3.5mm mini TRS konektor za slušalice
- Dodatni konektor za napojni modul

### SERTIFIKATI I ODOBRENJA

#### REGIONALNI SERTIFIKATI

Evropa	Glasovna dojava	EN54-16 sertifikovano 2012. CE – 0359 prema EN50130 – 4
--------	-----------------	---

#### ŠTA SE DOBIJA U PAKETU

Količina	Komponente
<b>PSS AS/G2/G2E</b>	
1	PSS-XX
1	CAT-5 kabl, 1.5 m
<b>PPM-IT5</b>	
1	PPM-IT5XX
1	CAT-5 kabl, 1.5 m
1	AC-DC adapter

### TEHNIČKE SPECIFIKACIJE

#### Električne

##### Mrežno napajanje

Voltaža	18~30 VDC PoE: 24 VDC)
Potrošnja energije	250 mA

##### Performanse

Frekventni opseg	
<b>PSS AS/G2/G2E</b>	-3 dB @ 200 Hz do 8 kHz
<b>PPM-IT5</b>	-3 dB @ 100 Hz do 18 kHz
THD	< 1% @ 1 kHz
Maksimalni izlaz	6 dBu
Prag buke	-84 dBu ~ - 24 dBu
Brzina reagovanja	8 ms
Brzina otpuštanja	100 ms
Izlazna impendanca	100 Ohm

##### Nadgledni zvučnik

Impedanca	4 Ohm
Izlazna snaga	1 W @ 1 KHz
Frekventni opseg	-3 dB @ 200 do 12 kHz

##### Slušalice

Konektor	
<b>PSS AS/G2/G2E</b>	3.5 mm mini TRS
<b>PPM-IT5</b>	2 x 3.5 mini TRS

##### Sistemska veza

Vrsta kabla	CAT-5 (FTP)
Dužina	100 m

#### Mehaničke

Dimenzije (H x W x D)	80 x 250 x 140 mm (3-1/5" x 9-4/5" x 5-1/2")
Težina	1.1 kg (2.4 lbs)
Boja	RAL7016

#### Ambijentalne

Radna temperatura	-5°C ~ 55°C (23°F ~ 131°F)
Temperatura čuvanja	-40°C ~ 70°C (-40°F ~ 158°F)
Relativna vlažnost	15% do 90%
Vazdušni pritisak	600 do 1100 h Pa
Rasipanje toplote	20 BTU/hr



## PPM AS / PSM

### STONI DELEGATSKI MIKROFONI

PPM je jednosmerni kondenzatorski adresabilni delegatski mikrofoni, kompatibilan sa IDA8 i DIVA8 sistemima. PPM koristi RS485 protokol preko jednog CAT-5 kabla za prenos zvuka i energije od delegatskog mikrofona do sistemskih centrala. PPM ima 8 tastera za zone sa elegantnim mikrofonom sa "gušćijim vratom", što obezbeđuje i pouzdanost i estetiku u tankom, stabilnom kućištu.

#### GLAVNE KARAKTERISTIKE

- Stono kućište
- Nadgledana CAT-5 veza prema kontrolerima i sekundarnim jedinicama
- Proveravanje mikrofonske kapsule (ne na sekundarnim centralama)
- Automatska kontrola jačine na mikrofonskom ulazu
- 8 tastera za odabir zona (proširivo sa dodatnim tastaturama)
- Taster za pozivanje svih zona
- Indikator napajanja
- Indikator evakuacije
- Indikator statusa i kvara
- Monitor zvučnik



PPM AS sa tasterima



PPM je jednosmerni kondenzatorski adresabilni delegatski mikrofoni, kompatibilan sa IDA8 i DIVA8 sistemima. PPM koristi RS485 protokol preko jednog CAT-5 kabla za prenos zvuka i energije od delegatskog mikrofona do sistemske centrale. PPM ima 8 tastera za zone sa elegantnim mikrofonom sa "gušćijim vratom", što obezbeđuje i pouzdanost i estetiku u tankom, stabilnom kućištu.

PPM omogućava žive objave u svim unapred određenim zonama (opciona SP verzija takođe omogućava emitovanje unapred snimljenih poruka). Delegatski mikrofoni ima mikrofoni sa "gušćijim vratom", PTT (voki-toki) taster, tastere za biranje zona i monitor zvučnik. Tasteri predstavljaju jedinstvenu zonu ili grupu zona i mogu se lako podesiti preko softvera koristeći jednostavan izbor matrica. Svi tasteri mogu se programirati prevuci-i-pusti metodom u softveru i svaki taster može da se programira za PTT (voki-toki razgovor) ili bistabilnu funkcionalnost.

Uz LED zone, LED signalizacija za "Zadržavanje" i "Zauzeto" čini PPM delegatskim mikrofonom koji je korisnicima izuzetno lak za korišćenje. Zahvaljujući kardiodnom polarnom šablonu kupljenja zvuka, jednosmerni kondenzatorski mikrofoni obezbeđuje visokokvalitetno kupljenje direktivnog signala uz minimalne smetnje iz okoline.

RS485 komunikacijski protokol omogućava povezivanje rednom vezom do 300m na jednom CAT-5 kablju (FTP/STP) i olakšava povezivanje stanica upotrebom standardnih RJ45 konektora i razvodne kutije (isporučene sa PPM-om). Pored toga, ovaj delegatski mikrofoni se može lokalno napajati 24V DC napajanjem.

Napomena: Postoje tri verzije PPM delegatskog mikrofona sa identičnim hardverom i funkcionalnošću, ali različitim softverom radi kompatibilnosti sa različitim sistemima.

**PPM-AS:** Koristi se sa IDA8 sistemskim kontrolerima i sekundarnim jedinicama, ATEIS zvučnim procesorom, LAPG2T i UAPG2

**PSM:** Koristi se sa DIVA8 sistemskim kontrolerima

**PPM-SP, PPM G2:** Koriste se sa ATEIS zvučnim procesorom, LAPG2T i UAPG2



# Mikrofoni i oprema

## PPM AS / PSM

### STONI DELEGATSKI MIKROFONI

#### KONTROLE I INDIKATORI

- Tri LED statusna indikatora
- Indikatori aktivnosti
- Tasteri za odabir zone
- Mikrofon sa gušćijim vratom
- Monitor zvučnik

#### POVEZANOST

##### Zadnja strana

- RJ45 za CAT-5 povezivanje

#### ŠTA SE DOBIJA U PAKETU

Količina	Komponente
1	PPM/PSM-XX
1	Razvodna kutija
1	CAT-5 kabl, 10pin, 1.5 m

#### TEHNIČKE SPECIFIKACIJE

##### Električne

##### Mrežno napajanje

Voltaža	18 - 26 VDC
Potrošnja energije	120 mA

##### Performanse

Frekventni opseg	-3 dB @ 200 do 8kHz
THD	< 0.1% @ 1 kHz
Maksimalni izlaz	6 dBu
Prag buke	-84 dBu ~ -24 dBu
Brzina reagovanja	8 ms
Brzina otpuštanja	100 ms
Izlazna impendanca	100 Ohms

##### Nadgledni zvučnik

Impedanca	4 Ohm
Izlazna snaga	1 W @ 1 KHz
Frekventni opseg	3 dB @ 200 to 12 kHz

##### Sistemska veza

Vrsta kabla	CAT-5, 10 pin (FTP)
Dužina	100 m

##### Mehaničke

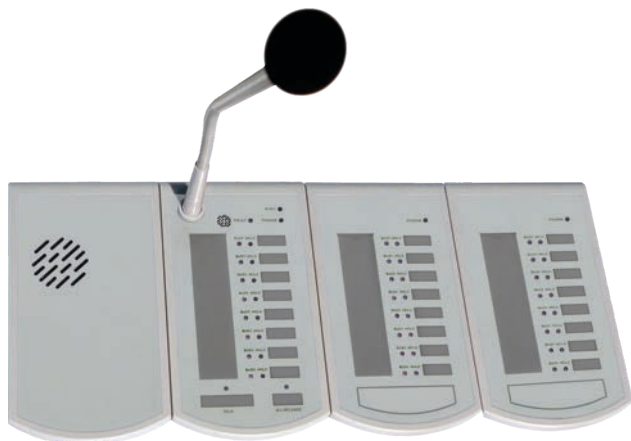
Dimenzije (H x W x D)	50 x 105 x 190 mm (2" x 4-1/5" x 7-1/2")
(Sa gušćijim vratom)	350 x 105 x 190 mm (13-3/4" x 4-1/5" x 7-1/2")
Težina	0.7 kg (1.54 lbs)
Boja	RAL7035

##### Ambijentalne

Radna temperatura	-5°C ~ 55°C (23°F ~ 131°F)
Temperatura čuvanja	-40°C ~ 70°C (-40°F ~ 158°F)
Relativna vlažnost	15% do 90%
Vazdušni pritisak	600 do 1100 h Pa
IP vrednost	30
Rasipanje toplote	10 BTU/hr

## PSC

### STONI DELEGATSKI MIKROFONI



PSC delegatski mikrofoni su jednosmerni kondenzatorski adresabilni mikrofoni koji su kompatibilni sa svim sistemskim centralama. Upotrebom RS485 protokola sa povezivanjem u rednoj vezi, podržava do 100m preko jednog CAT5 kabela, a prenosi i zvučne podatke i napajanje do sistemskih centrala. PSC se sastoji od 8 zona / 8 tastera sa doteranim kondenzatorskim mikrofonom sa "gušćijim vratom" i metalnom zaštitom, koja mu obezbeđuje trajnost i sjajan estetski izgled, uz mogućnost proširenja do 256 zona preko dodatne tastature. Kontrolni tasteri predstavljaju jedinstvenu zonu ili grupu zona i mogu se lako podesiti preko grafičkog interfejsa sistemske centrale upotrebom jednostavne matrice selekcije.

Pored postojećeg zvučnika, PSC takođe podržava i dodatni zvučnik za proveravanje izvora zvuka. Centrala pored zonskih LED-ova nudi LED signale za "Zadržavanje" i "Zauzeto", a ove karakteristike korisnicima omogućavaju laku identifikaciju signala za selekciju/zauzeće.

Svi tasteri mogu se programirati prevuci-i-pusti metodom preko grafičkog interfejsa centrale, a svaki taster može da se programira za voki-toki ili bistabilnu funkcionalnost. Jednosmerni kondenzatorski mikrofoni garantuju kupljenju visokokvalitetnog direktivnog signala i manje smetnji iz okoline.

## SPECIFIKACIJE

### KONTROLE I INDIKATORI

- Mikrofoni sa gušćijim vratom
- Indikatori za kvar / evakuaciju / napajanje / govor / zadržavanje / poziv svim zonama / puštanje / zauzeto
- Taster za poziv svim zonama/puštanje/govor
- Mikrofonski konektor
- Taster za odabir operacija

### POVEZANOST

#### Zadnja strana

- RS485 za CAT-5 povezivanje

### ŠTA SE DOBIJA U PAKETU

Količina	Komponente
1	PSC-XX
1	Razvodna kutija
1	CAT-5 kabl, 10pin, 1.5 m

### TEHNIČKE SPECIFIKACIJE

#### Električne

##### Mrežno napajanje

Voltaža 18-30 VDC PoE: 44-57 VDC)

Potrošnja energije 150 mA

#### Performanse

Frekventni opseg -3 dB @ 200 Hz do 20 kHz

THD < 1% @ 1 kHz

Maksimalni izlaz 6 dBu

Prag buke -84 dBu ~ -24 dBu

Brzina otpuštanja 100 ms

Izlazna impedanca 100 Ohm

#### Sistemska veza

Vrsta kabla / dužina CAT-5,10 pin (FTP) / 100 m (maks.)

#### Nadgledni zvučnik

Impedanca 8 Ohm

Izlazna snaga 1 W @ 1 KHz

Frekventni opseg -3 dB @ 200 do 20 kHz

#### Mehaničke

Dimenzije (H x W x D) 116 x 220 x 483 mm  
(4-3/5" x 8-3/5" x 19")

Težina 0.37 kg (0.8 lbs)

Boja RAL7035

#### Ambijentalne

Radna temperatura -5°C ~ 55°C (23°F ~ 131°F)

Temperatura čuvanja -40°C ~ 70°C (-40°F ~ 158°F)

Relativna vlažnost 15% do 90%

Vazdušni pritisak 600 do 1100 h Pa

IP vrednost 30

Rasipanje toplote 12 BTU/hr

## CD-Touch

### ZIDNI DELEGATSKI MIKROFON SA ZVUČNIKOM I EKRANOM OSETLJIVIM NA DODIR



#### GLAVNE KARAKTERISTIKE

- Zidno metalno kućište sa mogućnošću zaključavanja
- Bezbedna CAT-5 veza sa kontrolerima i sekundarnim jedinicama
- Proveravanje mikrofonske kapsule
- Nadgledni zvučnik
- 5-inčni ekran u boji osetljiv na dodir 800 x 480 rezolucije
- 14 stranica sa 12 tastera
- Indikator napajanja, statusa i kvara
- Sveobuhvatne informacije o statusu sistema preko ekrana osetljivog na dodir
- Sertifikovano prema EN54-16 normi

CD-TOUCH delegatski mikrofon omogućava dojavu, emitovanje poruka i matičnu parametarsku kontrolu DSP-a. Ekran u boji osetljiv na dodir sa pozadinskim osvetljenjem dizajniran je za jednostavne operacije, a nudi ukupno 168 softverskih tastera na 14 stranica za selekciju zone ili grupe zona. Svaki taster ima polje koje promenom boje ukazuje na to da je zona zauzeta drugim procesom. Dostupna su i tri hardverska tastera čije je funkcije moguće softverski definisati. Ima 5-inčni ekran u boji osetljiv na dodir sa pozadinskim osvetljenjem.

Svi dojavni parametri za rad na određenoj lokaciji mogu biti unapred programirani i sačuvani u delegatskom mikrofону, uključujući i opcije za aktiviranje poruka, podešavanje nivoa i signala za skretanje pažnje. Određivanje, imenovanje i grupisanje zona takođe može biti unapred podešeno. CD-Touch-XX centrale povezuju se sa proveravanom sabirnicom na CAT-5 FTP/STP kablu. Ova veza takođe obezbeđuje napajanje preko mrežnog kabla. U slučaju da napajanje preko mrežnog kabla nije dostupno ili da je dužina kabla veća od 100m, obezbeđena je dodatna veza sa 24 VDC napajanjem.

ATEIS linija sigurnosnih sistema usklađena je sa trenutnim arhitektonskim potrebama koje zahtevaju IP/ili fiber-optičko umrežavanje kako bi se pokrile i najsloženije vrste sistemskog projektovanja. ATEIS odgovara zahtevima za sisteme javnog razglaša i zvučne signalizacije prema EN54-16, ISO 7240-16 i BS5839/8 normama, sa posebnim osobinama sa usklađenost sa normama u velikim objektima.

CD-TOUCH je dostupan u dve različite verzije sa identičnim hardverom i funkcionalnošću, ali različitim softverom radi kompatibilnosti sa različitim sistemima.

**CD-TOUCH-AS:** Za upotrebu sa IDA8 i ECS sistemskim kontrolerima i sekundarnim jedinicama

**CD-TOUCH-G2:** Za upotrebu sa DIVA8 sistemskim kontrolerima

## SPECIFIKACIJE

### KONTROLE I INDIKATORI

- 5-inčni ekran u boji, 800x480, osetljiv na dodir
- Tri LED statusna indikatora
- Tri hardverska tastera za funkcije
- Mikrofon za vatrogasca sa PTT prekidačem

### POVEZANOST

#### Zadnja strana

- RJ45 za CAT-5 povezivanje
- Dodatni konektor za napojni modul (nedostupno za 24 VDC dodatno napajanje u PoE)

### ŠTA SE DOBIJA U PAKETU

Količina	Komponente
1	CD-Touch-XX
1	CAT-5 kabl, 1m

### TEHNIČKE SPECIFIKACIJE

#### Električne

##### Mrežno napajanje

Voltaža	18-26 VDC
Potrošnja energije	250 mA

##### Performanse

Frekventni opseg	-3 dB @ 200 Hz do 8 kHz
THD	< 1% @ 1 kHz
Maksimalni izlaz	6 dBu
Prag buke	-84 dBu ~ - 24 dBu
Brzina reagovanja	8 ms
Brzina otpuštanja	100 ms
Izlazna impedanca	100 Ohm

##### Nadgledni zvučnik

Impedanca	4 Ohm
Izlazna snaga	1 W @ 1 KHz
Frekventni opseg	-3 dB @ 200 do 20 kHz

#### Sistemska veza

Vrsta kabla / dužina	CAT-5 (FTP) / 100 m (max.)
----------------------	----------------------------

#### Mehaničke

Dimenzije (H x W x D)	397 x 206 x 127 mm (15-3/5" x 8-1/10" x 5")
Težina	4.4 kg (9.7 lbs)
Boja	RAL7016

#### Ambijentalne

Radna temperatura	-5°C ~ 55°C (23°F ~ 131°F)
Temperatura čuvanja	-40°C ~ 70°C (-40°F ~ 158°F)
Relativna vlažnost	15% do 90%
Vazdušni pritisak	600 do 1100 h Pa
Rasipanje toplote	20 BTU/hr

## CD8 / CD16

### ZIDNI DELEGATSKI MIKROFON SA ZVUČNIKOM

EN54  
16



CD8

EN54  
16



CD16

### GLAVNE KARAKTERISTIKE

- Zidno kućište
- Bezbedna CAT-5 veza sa kontrolerima i sekundarnim jedinicama
- Proveravanje mikrofonske kapsule
- 8/16 tastera za odabir zona
- Taster za pozivanje svih zona
- LED test taster
- Indikator napajanja
- Indikator evakuacije
- Indikator statusa i kvara
- Sertifikovano prema EN54-16 normi

CD8 / CD16 delegatski mikrofoni su interfejs za daljinsku dojavu sa zaštitom drugog nivoa u skladu sa EN54-16 normom. Kompatibilna sa DIVA8 i IDA8 PAVA sistemima, jedinica opslužuje do osam zona pojedinačno, sa opcijom pozivanja svih zona. Tasteri za odabir zona i mikrofoni za vatrogasce smešteni su u metalnu IP30 kutiju sa vratima koja se mogu zaključati, smešteni na zidu i namenjeni upotrebi u teškim uslovima rada.

CD8 / CD16 mikrofoni imaju istu arhitekturu kao i PPM delegatski mikrofoni - razvodnu kutiju ugrađenu u kućište, više centrala povezanih putem redne veze (samo se prvi mikrofoni u vezi proveravaju). Maksimalna udaljenost između dve centrale iznosi do 100m. Tasteri za zone CD8 / CD16 uređaja predstavljaju jedinstvenu zonu ili grupu zona i mogu se lako podesiti preko grafičkog interfejsa prevuci-i-pusti metodom. Taster za govor može se programirati za PTT (voki-toki razgovor) ili bistabilnu funkcionalnost. Statusni indikatori, uključujući napajanje, evakuaciju i kvar, koji prikazuju status svih zona, takođe su dostupni.

CD8 / CD16 se napaja preko RS485 i CAT-5 (FTP/STP) kabla, ali ukoliko napajanje nije dostupno preko RS485, može se napajati i lokalno 24V DC napajanjem.

Napomena: Postoje dve verzije CD8 / CD16 delegatskog mikrofona sa identičnim hardverom i funkcionalnošću ali sa drugačijim firmverom radi kompatibilnosti sa različitim sistemima.

**CD8-AS / CD16-AS:** Koristi se sa IDA8 i ECS sistemskim kontrolerima i sekundarnim jedinicama (jedan CD8 / CD16 se povezuje sa PDC portom zajedno za najviše 10 jedinica u rednoj vezi, a za svaku treću jedinicu u vezi bi se trebao koristiti dodatni napojni modul).

**CD8-G2 / CD16-G2:** Koristi se sa DIVA8 sistemskim kontrolerima [maksimalni broj CD8 / CD16 centrala u rednoj vezi je 10 (samo se prva centrala u vezi proverava), a za svaku treću jedinicu u vezi bi se trebao koristiti dodatni napojni modul].

ATEIS linija sigurnosnih sistema u skladu je sa trenutnim arhitektonskim zahtevima koji traže IP i/ili optičko umrežavanje kako bi se udovoljilo potrebama bilo kojeg PAVA projekta, ma kako kompleksan bio. ATEIS odgovara zahtevima za sisteme javnog razglasa i glasovne dojave prema EN54-16, ISO 7240-16 i BS5839/8 normama, sa posebnim osobinama za usklađenost sa normama u velikim objektima.



# Mikrofoni i oprema

## CD8 / CD16

### ZIDNI DELEGATSKI MIKROFON SA ZVUČNIKOM

#### KONTROLE I INDIKATORI

- Tri LED statusna indikatora
- Indikatori aktivnosti
- Tasteri za odabir zona
- Taster za LED test
- PTT (voki-toki) mikrofona za vatrogasca

#### POVEZANOST

##### Zadnja strana

- RJ45 za CAT-5 vezu

#### SERTIFIKATI I ODOBRENJA

##### REGIONALNI SERTIFIKATI

Evropa	Glasovna dojava	EN54-16 certificirano 2012. CE – 0359 prema EN50130 – 4
--------	-----------------	---

##### ŠTA SE DOBIJA U PAKETU

Količina	Komponente
1	Cd8 / CD16
1	CAT-5 kabl, 10pin, 1,5 m

#### TEHNIČKE SPECIFIKACIJE

##### Električne

##### Napojni modul

Interfejs RS-485 (RJ45/CAT-5)

##### Zahtevi DC/baterijskog napajanja

Voltaža 18 - 26 VDC

##### Potrošnja energije

CD8 120 mA

CD16 150 mA

##### Performanse

Frekventni opseg -3 dB @ 100 Hz do 18 kHz

THD < 1% @ 1 kHz

Maksimalni izlaz 6 dBu

Prag buke -84 dBu ~ -24 dBu

Brzina reagovanja 8 ms

Brzina otpuštanja 100 ms

Izlazna impedanca 100 Ohm

##### Nadgledni zvučnik

Impedanca 4 Ohm

Izlazna snaga 1 W @ 1 KHz

Frekventni opseg -3 dB @ 200 do 12 kHz

##### Sistemska veza

Vrsta kabla CAT-5, 10pin (FTP)

Dužina 100 m

##### Mehaničke

##### Dimenzije (H x W x D)

CD8 190 x 320 x 130 mm  
(7-1/2" x 12-3/5" x 5-1/10")

CD16 130 x 350 x 130 mm  
(5-1/10" x 13-3/4" x 5-1/10")

##### Težina

CD8 3.6 kg (7.9 lbs)

CD16 4.7 kg (10.4 lbs)

Boja RAL7016

##### Ambijentalne

Radna temperatura -5°C ~ 55°C (23°F ~ 131°F)

Temperatura čuvanja -40°C ~ 70°C (-40°F ~ 158°F)

Relativna vlažnost 15% do 90%

Vazdušni pritisak 600 do 1100 h Pa

IP vrednost 30

##### Rasipanje toplote

CD8 10 BTU/hr

CD16 12 BTU/hr



## CDPM

### ZIDNI DELEGATSKI MIKROFON SA ZVUČNIKOM



CDPM delegatski mikrofon zidni je uređaj sa zaštitom drugog nivoa u skladu sa EN 54-16 normom. Kompatibilan sa ATEIS zvučnim procesorom, CDPM delegatski mikrofon se povezuje preko namenskog RS485 protokola za napajanje, zvuk i prenos podataka. RS485 komunikacijski protokol sa povezivanjem u obliku redne veze podržava do 100m preko CAT5 kabl.

CDPM podržava 2 audio ulazna kanala za muziku. Pritiskom na taster za odabir, dva LED indikatora će zasvetiti i aktivirati muzički kanal. Centrala se sastoji od 24 zone/24 tastera sa mikrofonom za vatrogasca smeštenim u metalnom zidnom kućištu. Obezbeđuje robusnu IP-30 zaštitu. Svaki CDPM sadrži PMM Master PCB sa dodatnom tastaturom i ima istu arhitekturu kao i PPM AS serija delegatskih mikrofona. Svaki ATEIS-ov zvučni procesor može podržati do 31 CDPM centralu po RS485 portu u primarni/sekundarni uređaj konfiguraciji.

Kontrolni tasteri predstavljaju jedinstvenu zonu ili grupu zona. Svi tasteri mogu biti programirani prevuci-i-pusti metodom u ATEIS Studio softveru. PTT taster može biti programiran za voki-toki ili bistabilnu funkcionalnost.

Pored zonskih LED-ova, centrala nudi LED signalizaciju za "Zadržavanje" i "Zauzeto", a ove karakteristike omogućavaju korisnicima laku identifikaciju signala za selekciju/zauzeće. Kao dodatak tome, obezbeđeni su i indikator za NAPAJANJE, KVAR i EVAKUACIJU u skladu sa EN 54-16 normom.

Dodatni RCA konektori sa tasterima za selekciju podržavaju lokalno ubacivanje zvuka za komercijalnu upotrebu. RS485 komunikacijski protokol omogućava uvezivanje u obliku redne veze do 300m preko jednostavnog CAT5 kabl, a ipak omogućava lako povezivanje preko standardnog RJ45 konektora.

## SPECIFIKACIJE

### KONTROLE I INDIKATORI

- Mikrofon za vatrogasca
- Indikatori: napajanje/muzika/govor/poziv svim zonama/ puštanje/kvar/zauzeto/zadržavanje/evakuacija
- Taster za govor/odabir muzike/poziv svim/ puštanje
- Nadgledni zvučnik
- Konektor za mikrofon za vatrogasca / audio ulaz
- Taster za odabir operacija

### POVEZANOST

#### Zadnja strana

- RS485 za CAT-5 povezivanje

### ŠTA SE DOBIJA U PAKETU

Količina	Komponente
1	CDPM-XX
1	Razvodna kutija
1	CAT-5 kabl, 10pin, 1m

### TEHNIČKE SPECIFIKACIJE

#### Električne

##### Mrežno napajanje

Voltaža	18-26 VDC
Potrošnja energije	200 mA

#### Performanse

Frekventni opseg	-3 dB @ 200 Hz do 20 kHz
THD	< 0.1% @ 1 kHz
Maksimalni izlaz	-6 dBu
Prag buke	-84 dBu ~ -24 dBu
Brzina reagovanja	8 ms
Brzina otpuštanja	100ms
Izlazna impedanca	100 Ohm

#### Sistemska veza

Vrsta kabla / dužina	CAT-5, 10pin (FTP) / 100 m (max.)
----------------------	-----------------------------------

#### Nadgledni zvučnik

Impedanca	8 Ohm
Izlazna snaga	1 W @ 1 KHz
Frekventni opseg	-3 dB @ 200 do 20 kHz

#### Mehaničke

Dimenzije (H x W x D)	220 x 483 x 68 mm (8-1/3" x 19" x 2-1/3")
Težina	3.9 kg (8.6 lbs)
Boja	RAL7016

#### Ambijentalne

Radna temperatura	-5°C ~ 55°C (23°F ~ 131°F)
Temperatura čuvanja	-40°C ~ 70°C (-40°F ~ 158°F)
Relativna vlažnost	15% do 90%
Vazdušni pritisak	600 do 1100 h Pa
IP vrednost	30
Rasipanje toplote	16 BTU/hr

## PCP

### ZIDNI DELEGATSKI MIKROFON SA ZVUČNIKOM

PCP delegatski mikrofon je otporni zidni uređaj sa zaštitom nivoa 2 koji je u skladu sa EN 54-16 normom. Kompatibilan sa ATEIS zvučnim procesorom, PCP delegatski mikrofon povezuje se preko namenskog RS485 protokola za napajanje, zvuk i prenos podataka. RS485 komunikacijski protokol sa rednom vezom može podržati do 100m preko CAT5 kablova. RS485 komunikacijski protokol sa povezivanjem u obliku redne veze podržava do 100m preko CAT5 kablova.

Centrala se sastoji od 16 zona/16 tastera sa mikrofonom za vatrogasca smeštenim u metalno zidno kućište. Obezbeđuje snažnu IP-30 zaštitu. Svaki PCP delegatski mikrofon sadrži PMM PS Master PCB sa dodatnom tastaturom i ima istu arhitekturu kao i PPM AS serija delegatskih mikrofona. Svaki ATEIS-ov zvučni procesor može podržati do 31 PCP centralu po RS485 portu u primarni/sekundarni uređaj konfiguraciji.

Kontrolni tasteri predstavljaju jedinstvenu zonu ili grupu zona. Svi tasteri mogu se programirati prevuci-i-pusti metodom u ATEIS Studio softveru. PTT taster može da se programira za voki-toki ili bistabilnu funkcionalnost. Centrala pored zonskih LED-ova nudi LED signale za "Zadržavanje" i "Zauzeto", a ove karakteristike korisnicima omogućavaju laku identifikaciju signala za selekciju/zauzeće. Pored toga, obezbeđeni su i indikatori za NAPAŽANJE, KVAR i EVAKUACIJU kako bi sve bilo u skladu sa EN 54-16 normom.



## SPECIFIKACIJE

### KONTROLE I INDIKATORI

- Mikrofon u obliku telefona
- Indikatori: kvar / evakuacija / napajanje / govor / zadržavanje / poziv svim zonama
- Indikatori za puštanje / zauzeto
- Taster za poziv svim zonama/puštanje/govor
- Mikrofonski konektor
- Taster za odabir operacija

### POVEZANOST

#### Zadnja strana

- RS485 za CAT-5 povezivanje

### ŠTA SE DOBIJA U PAKETU

Količina	Komponente
1	PCP-XX
1	Razvodna kutija
1	CAT-5 kabl, 10pin, 1m

### TEHNIČKE SPECIFIKACIJE

#### Električne

##### Mrežno napajanje

Voltaža 18~26 VDC

Potrošnja energije 150 mA

##### Performanse

Frekventni opseg -3 dB @ 200 Hz do 20 kHz

THD < 0.1% @ 1 kHz

Maksimalni izlaz -6 dBu

Prag buke -84 dBu ~ -24 dBu

Brzina reagovanja 8 ms

Brzina otpuštanja 100 ms

Izlazna impedanca 100 Ohm

##### Sistemska veza

Vrsta kabla / dužina CAT-5, 10pin (FTP) / 100 m (max.)

#### Nadgledni zvučnik

Impedanca 8 Ohm

Izlazna snaga 1 W @ 1 KHz

Frekventni opseg -3 dB @ 200 do 20 kHz

#### Mehaničke

Dimenzije (H x W x D) 220 x 346 x 128 mm  
(8-3/5" x 13-3/5" x 5")

Težina 3 kg (6.6 lbs)

Boja RAL7016(Main)

#### Ambijentalne

Radna temperatura -5°C ~ 55°C (23°F ~ 131°F)

Temperatura čuvanja -40°C ~ 70°C (-40°F ~ 158°F)

Relativna vlažnost 15% do 90%

Vazdušni pritisak 600 do 1100 h Pa

IP vrednost 30

Rasipanje toplote 12 BTU/hr

## URC / URC 200 / DNM

### PAVA SISTEMSKE PERIFERIJE

#### URC

Programabilni daljinski kontroler



URC AS može biti u potpunosti programiran preko ATEIS Studio softvera za podešavanje svih postavki: kontrole nivoa, pred-podešavanje, podešavanje komponenti, itd. Tu je i elegantan OLED ekran za prikazivanje informacija o parametrima ili statusu. Krasi ga ekstremno jednostavan dizajn i ekonomičnost, sa samo dva tastera za [IZLAZ] i [POVRATAK] i rotacionim tasterom na kontrolnom interfejsu. RS485 komunikacijski protokol omogućava povezivanje do 32 centrale u vidu redne veze, što omogućuje dugu vezu do zvučnog procesora.

Mehaničke karakteristike

Dimenzije= 84mm (W) x 33mm (L) x 84mm (H)  
3-3/10" (W) x 1-3/10" (L) x 3-3/10" (H)

Težina= 0.08KG (0.17 lbs)

#### URC200 / Univerzalni programabilni mrežni daljinski kontroler



URC200 je programabilni daljinski kontroler (TCP/IP) za PAVA sistem i prenošenje IP-medije sa Terracom IP Media softverom. URC200 se napaja preko IP-a i lako se integriše sa zahtevima za sobne kontrolere, kao što su osvetljenje, zavese, zvuk i video kontrola. Ekran u boji jednostavan je za čitanje i ima nisku potrošnju energije kako bi omogućio prenos na velikim udaljenostima i više uređaja u jednom sistemu.

Mehaničke karakteristike:

Dimenzije= 140mm (W) x 108mm (H) x 34mm (L)  
5-1/2" (W) x 4-1/4" (H) x 1-3/10" (L)

Težina= 0.35Kg (0.7 lb)



#### POVEZANOST

##### Zadnja strana

- RJ45 za CAT-5 vezu (POE)
- RS485 port za 5.08 mm EURO blok (4Pin)

#### ŠTA SE DOBIJA U PAKETU

Količina	Komponente
1	DNM-485 / DNM Ethernet
1	CAT-5 kabl, 100 m

#### TEHNIČKE SPECIFIKACIJE

##### Električne

##### Napojni modul

Voltaža	18-30 VDC (ako je POE nedostup.)
Držač baterije	250 mA

##### Performanse

Frekventni opseg	-1 / +1 dBu 50~16 kHz @ 0 dBu,
Kvaliteta	48 KHz samo 1 odabir
Ekvivalent	-80 dBu 50~16 kHz @ 600 ohm
THD+N	0.2 % 50~16 kHz @ 0 dBu

##### Mikrofon

Osetljivost	(60 - 120 dBA) ±5dBA
Frekventni opseg	50Hz do 16kHz @ -3 dB
THD	<0.2% @ 1 kHz
Ulaz	-40 dBu @ 1 kHz
EIN	<-80 dB

#### DNM

Digitalni mikrofon osetljiv na šumove

Sa ugrađenim elektronskim kondenzatorskim mikrofonom (omnidirekcion), DNM poboljšava sposobnost prepoznavanje pozadinskih šumova. Sa 0dB modulacijom preko zvučnog procesora, DNM komponenta omogućava automatsku kontrolu jačine i u svim situacijama automatski prilagođava izlazni nivo zvučnika.

##### Konektor

Mrežni port	CAT -5 Cable
RS485 port	5.08 mm EURO Block (4Pin)

##### Sistemska veza

Vrsta kabla	CAT-5 (FTP)
Maksimalna dužina	100 m

##### Mehaničke

Dimenzije	100mm(prečnik) x 130mm(H) 4"(prečnik) x 5-1/10"(H)
Težina	0.13kg (0.28 lbs)
Boja	RAL7035

##### Ambijentalne

Radna temperatura	-5°C ~ 55°C (23°F ~ 131°F)
Temperatura čuvanja	-40°C ~ 70°C (-40°F ~ 158°F)
Relativna vlažnost	15% do 90%
Vazdušni pritisak	600 do1100 h Pa
IP vrednost	30
Rasipanje toplote	20 BTU/hr



## Numerička tastatura

### TASTATURA ZA IDA8 SISTEM

Numerička tastatura (DialPad) je jeftini stoni kontroler koji se povezuje sa IDA8 i ECS zvučnim procesorom. Preko lokalnog i SIP poziva, korisnici će se povezivati sa dodatnim telefonom ili numeričkom tastaturom sa mrežnim konektorom. Aktiviranje svake stavke dodirom rezultira lakim korištenjem. Tastaturom se može upravljati preko table osjetljive na dodir – uključujući biranje, utišavanje, kontrolu jačine tona, trosmerne pozive, upravljanje listama kontakata, itd. OLED na prednjoj tabli predstavlja funkcionalan dodatak jednostavnom dizajnu tastature, uz zaštićene informacije koje je moguće proveravati, uključujući i status veze i informacije o biranju. Sve funkcije uređaja se mogu potpuno programirati prevuci-i-pusti metodom iz sistemskog grafičkog interfejsa, što omogućava podešavanje svake opcije – svim elementima se može istovremeno upravljati preko ATEIS Studio softvera i numeričke tastature.

Numerička tastatura obezbeđuje brz pristup, sa podrškom za pozive sa velike udaljenosti i višestruke dojave. Povezana je sa bežičnim primopredajnikom, što omogućava slobodu da ograničavate domet od prostorije do prostorije bez pomeranja centrale, a nudi pozive zaštićene lozinkama kako biste mogli potvrditi prijem poziva i identitet pozivaoca koji imaju ovlasti za dojave.

Bežični primopredajnik je praktičan uređaj koji se povezuje sa IDA8 ili ECS zvučnim procesorom i obezbeđuje bežičnu mrežu za numeričku tastaturu. Uz podršku za povezivanje sa dvije vrste portova (RS485, RS232), bežični primopredajnik je lako podesiti i koristiti sa zvučnom centralom i numeričkom tastaturom. Njegove mogućnosti vam dopuštaju da ograničavate domet od prostorije do prostorije bez pomeranja centrale.



Tastatura



Sa bežičnim primopredajnikom

### SPECIFIKACIJE

#### KONTROLE I INDIKATORI

##### Prednja strana tastature

- Telefonska tastatura / tastatura za funkcije / ekran / statusni LED / zvučni signal

##### Zadnja strana tastature

- RS485 konektor / držač baterije

##### Prednja strana bežičnog primopredajnika

- Power LED / Status LED

##### Zadnja strana bežičnog primopredajnika

- RS485 / RS232 / 24VDC konektor

#### POVEZANOST

##### Zadnja strana tastature

- RS485 za CAT-5 povezivanje (PoE)

##### Zadnja strana bežičnog primopredajnika

- RJ45 za CAT-5 povezivanje (POE)

- RS232 konektor

#### ŠTA SE DOBIJA U PAKETU

Količina	Komponente
1	Bežični primopredajnikXX/tastaturaXX
1	CAT-5 kabl, 500m

#### TEHNIČKE SPECIFIKACIJE

##### Električne

##### Napojni modul

##### Voltaža

Tastatura 18 - 24 VDC

Bežični primopredajnik 24 VDC

##### Držač baterije

Tastatura AAA Battery x 4

##### Potrošnja energije

Bežični primopredajnik 30 mA

##### Performanse

##### Ekran

Tastatura 128\*32 jednobojni pikseli (bijeli)

##### Zvučni signal

Tastatura >85dBa @10cm

##### Sistemska veza

##### Vrsta kabla / dužina

Tastatura CAT-5 (FTP) / 100 m (maks.)

Bežični primopredajnik CAT-5 (FTP) / RS232

500 m / 12 m

##### Mehaničke

##### Dimenzije (H x W x D)

Tastatura 66 x 255 x 108 mm  
(2-3/5" x 10" x 4-1/4")

Bežični primopredajnik 30 x 100 x 67 mm  
(1-1/5" x 4" x 2-5/8")

##### Težina

Tastatura 0.5 kg (1.1 lbs)

Bežični primopredajnik 0.1 kg (0.22lbs)

##### Boja

RAL7016

##### Ambijentalne

Radna temperatura -5°C ~ 55°C (23°F ~ 131°F)

Temperatura čuvanja -40°C ~ 70°C (-40°F ~ 158°F)

Relativna vlažnost 15% do 90%

Vazdušni pritisak 600 do 1100 h Pa

IP vrednost 30

## URGP

### INTERFEJS ZA SIGNAL ALARMA ZA IDA8 SISTEM I DIVA SISTEM



#### GLAVNE KARAKTERISTIKE

- Stono kućište
- Zaštićena RS232/RS485 veza do kontrolera i sekundarnih jedinica
- 32 interfejsa za signal alarma
- Indikatori kvara I statusa
- Sertifikovano prema EN54-16 normi

URGP je uređaj za proširenje kontaktnog interfejsa za IDA8 sistem.

Svaki URGP32in / URGP 16i16O obezbeđuje 32/16 dodatnih ulaza za uzbune. Svaki ulaz se proverava i može biti programiran da aktivira emitovanje digitalne zvučne poruke u specifičnoj zoni ili grupi zona. URGP je povezan sa sistemskim centralama preko RS232/RS485 proveravane serijske veze.

#### SPECIFIKACIJE

##### KONTROLE I INDIKATORI

###### Prednja strana

- Indikator: evakuacija aktivna
- Indikator kvara
- Indikator napajanja

##### POVEZANOST

###### Zadnja strana

- RJ45
- RS232

##### SERTIFIKATI I ODOBRENJA

##### REGIONALNI SERTIFIKATI

Evropa	Glasovna dojava	EN54-16 sertifikovano 2012. CE – 0359 prema EN50130 – 4
--------	-----------------	---

##### TEHNIČKE SPECIFIKACIJE

###### Electrical

###### Mrežno napajanje

Voltaža	18~26 VDC
Potrošnja energije	30 mA

###### Performanse

###### Evakuacijski ulazi

Kontaktni mod	5 VDC
Voltažni mod	-6 dBu
Kontrolni otpornik	4.7k Ohm

###### Sistemska veza

Vrsta kabla / dužina	CAT-5 (FTP) / 100 m (maks.)
----------------------	-----------------------------

###### Mehaničke

Dimenzije (H x W x D)	44 x 140 x 75 mm (1-3/4" x 5-1/2" x 3")
-----------------------	--

Težina	0.5 kg (1.1 lbs)
--------	------------------

Boja	RAL7016
------	---------

###### Ambijentalne

Radna temperatura	-5°C ~ 55°C (23°F ~ 131°F)
-------------------	----------------------------

Temperatura čuvanja	-40°C ~ 70°C (-40°F ~ 158°F)
---------------------	------------------------------

Relativna vlažnost	15% do 90%
--------------------	------------

Vazdušni pritisak	600 do 1100 h Pa
-------------------	------------------

IP vrednost	30
-------------	----





## Lista periferija

Periferije	Veza	Maksimalni broj (po portu)	Uređaj
PSS AS	PDC port	1	IDA8
PSS G2	PSS / PSM port	1	DIVA8G2
PSS G2E	Mreža	8	DIVA8G2
PPM-IT5	Mreža	1 (aktivan preko mreže)	IDA8
PPM AS	PDC port	32	IDA8
PSM	PSS / PSM port	10	DIVA8G2
PSC	PDC port	32	IDA8
CD8 / CD16	PDC port (IDA8), PSS / PSM port (DIVA8G2)	1	IDA8/DIVA8G2
CD-Touch	PDC port (IDA8), PSS / PSM port (DIVA8G2)	1	IDA8/DIVA8G2
PCP / CDPM	PDC port	32	IDA8
Tastatura / bežični primopredajnik	PDC port	1	IDA8
URC-AS	PDC port	32	IDA8
URC200AS	Mreža	Mrež. limit	IDA8
DNM-485	PDC port	32	IDA8
DNM-Ethernet	Mreža	Mrež. limit	IDA8
URGP32in / URG16I16O	PDC port	1	IDA8

Mrež. limit: Maksimalni broj IP adresa koje mogu biti dodeljene preko mreže.

Maksimalni broj: Maksimalni broj periferija preko PDC porta uz korištenje razvodne kutije.

Uređaji povezani na PDC port, PSS port i PSM port se napajaju preko RS485 komunikacijskog protokola.

# Informacije o naručivanju



## Informacije o naručivanju

Digitalno pojačalo snage		Zidni daljinski delegatni mikrofoni			
DPAfour-125*	125W x 4	CD-IT5R		Mreža (montiranje u kućištu)	
DPAfour-250*	250W x 4	CD-IT5W		Mreža (zidno montiranje)	
Pojačalo snage		za IDA8			
BPA-1000	1000W x 1	CD-16AS	16 zona	PCP	16 zona
BPA-2120	120W x 2	CD-8AS	8 zona	CDPM	24 zone
BPA-2240	240W x 2	CD-TOUCH AS	RS485		
BPA-2480	480W x 2	Programabilni daljinski kontroler		Zidni daljinski birač nivoa	
Mikser pojačalo snage		URC	RS485	RAC 5	5 koraka
MPA-60	60W	URC-200	Mreža	RAC 8	8 koraka
MPA-120	120W	URC-AS	RS485	Oprema	
MPA-240	240W	URC-200AS	Mreža	Numerička tastatura	RS485
Ekran osetljiv na dodir/Delegatski mikrofoni		Digitalni mikrofoni za buku			Bežično 2.4GHz
PSS-AS	RS485	DNM-485	RS485	Bežični primopredajnik	RF odašiljač
PPM-IT5	Mreža	DNM-ENE T	Mreža	Kontrolni ulazni/izlazni interfejs	
PPM-AS	RS485	Analogni mikrofoni za buku		URGP-32120	RS232/485
PSC	RS485	NSM		URGP-161160	RS232/485

\*naručivanje iz Roterdama



## Javni razglas - Glasovna dojava

Distribucija zvuka preko IP-a

Komercijalni zvuk

Zvučnici



**Evropa i Afrika**  
Celsiusstraat 1 - 2652 XN Lansingerland,  
Holandija  
Telefon +31 (0)10 2088690  
[www.ateis-europe.com](http://www.ateis-europe.com)  
[info@ateis-europe.com](mailto:info@ateis-europe.com)



**Francuska**  
ZA Font Ratel - 8, rue de l'Europe  
38640 Claix, Francuska  
Telefon +33 (0)4 76 99 26 30  
Faks +33 (0)4 76 99 26 31  
[contact@ateis.com](mailto:contact@ateis.com)



**Nemačka**  
Roggensteiner Str. 15, 82140 Olching,  
Nemačka  
Telefon +49 (0)8142 305070-30  
Faks +49 (0)8142 305070-39  
[info@ateis-germany.de](mailto:info@ateis-germany.de)



**SAD, Kanada i Latinska Amerika**  
21 Sabin St. Pawtucket, RI 02860, USA  
Telefon 888-883-8383  
Faks +888-821-2121  
[www.penton-usa.com](http://www.penton-usa.com)  
[info@penton-usa.com](mailto:info@penton-usa.com)



**Švicarska**  
Chemin du Dévent 7, 1024 Ecublens,  
Švicarska  
Telefon +41 (0)21 881 25 10  
Faks +41 (0) 21 881 25 09  
[info@ateis.ch](mailto:info@ateis.ch)



**Kina**  
Room 610, No.255 Wubao Road, Minxing district,  
Shanghai, Kina  
Telefon +021-54495191/92  
Faks +021-54495193  
[sales@ateis.com.cn](mailto:sales@ateis.com.cn)



**Bliski istok i Indija**  
LIU No.11, Dubai Sillcon Oasis, 293640 Dubai,  
Ujedinjeni Arapski Emirati  
Telefon +971 4 3262730  
Faks +971 4 3262731  
[info@ateis.ae](mailto:info@ateis.ae)



**Daleki istok**  
2F, No.60, Xinghua 2nd Rd, Tanzi,  
Taichung 427, Tajvan  
Telefon +886 4 22430172  
Faks +886 4 22430172  
[sales@ateis.com](mailto:sales@ateis.com)



**Jugoistočna Azija**  
Blk 5002 Ang Mo Kio Avenue 5,  
#03-01B Techplace II, Singapur 569871  
Telefon +65 64811968  
Faks +65 64811960  
[info@ateis-se.com.sg](mailto:info@ateis-se.com.sg)